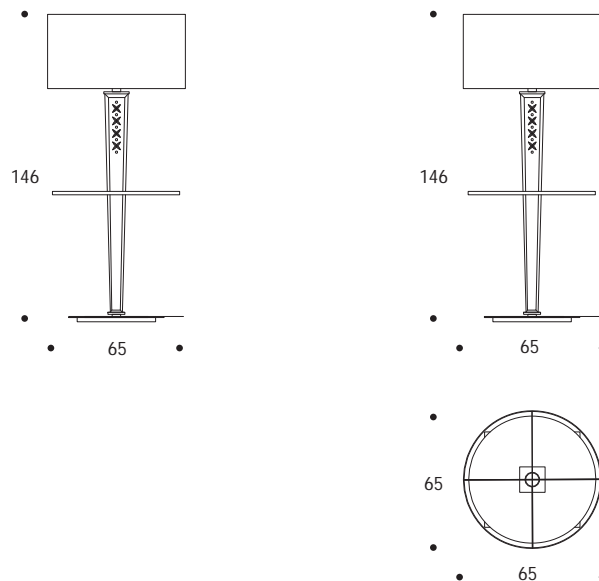


LAMPADA DA TERRA | FLOOR LAMP

volume / *volume* 0,755 m³
colli / *boxes* 2

MASTER COLLECTION
pp. 148, 149, 150, 158

HOME COUTURE
pp. 69, 73, 76



ILLUMINAZIONE
LIGHTING

DESCRIZIONE / DESCRIPTION	CODICE / CODE	EURO / EURO
lampada da terra in vetro bronzato antichizzato e inciso, 1 piano in cristallo, particolari in acciaio brunito spazzolato, completa di paralume <i>floor lamp in carved antique-like bronzed glass, 1 glass top, brushed bronzed details, with shade</i>	LMSNOOKE02	
paralume <i>shade</i> plissé avorio / <i>ivory plissé</i> plissé marrone / <i>brown plissé</i> plissé nero / <i>black plissé</i> plissé nocciola / <i>nut brown plissé</i>		
altre finiture acciaio spazzolato <i>others brushed steel finishings</i> nichel spazzolato / <i>brushed nickel</i>		sovrapprezzo / <i>surcharge</i>

N.B. lampada alogena MAX 42 W - E27
N.B. *halogen bulb MAX 42 W - E27*