

F 31202 Ui

Congelatore da sottopiano

con ComfortFrost per surgelare in modo facile e pratico, dal formato compatto.



- Sbrinare più di rado grazie a ComfortFrost



Codice EAN: 4002515952597 / Numero di materiale: 10799920 /
Vecchio numero di materiale: 37312020EU1

Categoria elettrodomestici	
Congelatore verticale	•
Tipologia	
Elettrodomestico da incasso, integrato	•
Elettrodomestico da incasso, sottopiano	•
Incernieratura sportello	destra
Incernieratura sportello reversibile	•
Possibilità di installazione Side-by-Side	•
Comfort d'uso	
ComfortFrost	•
Comandi	
Regolazione e visualizzazione elettronica della temperatura	PicTronic
Regolazione indipendente della temperatura del vano frigorifero e del vano congelatore	No
SuperFrost	•
Numero zone temperatura	1
Congelatore/vano congelatore	
Numero cassette congelatore	3
Efficienza e sostenibilità	
Classe di efficienza energetica (A-G)	E
Consumo di energia annuo in kWh	167,90
Consumo energetico in 24 h in kWh	0,46
Sicurezza	
Funzione di blocco	•
Allarme acustico sportello	•
Allarme temperatura acustico vano congelatore	•
Allarme acustico temperatura	•
Allarme ottico sportello	•
Visualizzazione interruzione corrente vano congelatore	•
Dati tecnici	
Larghezza nicchia min. in mm	600
Larghezza nicchia max. in mm	600
Altezza nicchia min., in mm	820
Altezza nicchia max., in mm	880
Profondità vano d'incasso in mm	550
Larghezza elettrodomestico in mm	597
Altezza elettrodomestico in mm	820
Profondità elettrodomestico in mm	550
Peso in kg	37,2
Tecnica di fissaggio	Sportello fisso
Max. peso frontale sportello vano congelatore in kg	20
Classe climatica	SN-T
Vano congelatore a 4 stelle in l	95
Volume utile complessivo in l	95
Autonomia di conservazione in caso di guasto in h	10
Quantità massima di congelamento in kg/24 h	5,74
Classe di rumorosità (A-D)	B
Potenza sonora della rumorosità in dB(A) re1pW	35
Assorbimento di corrente in Milliampere (mA)	1300
Tensione in V	220-240

F 31202 Ui

Congelatore da sottopiano

con ComfortFrost per surgelare in modo facile e pratico, dal formato compatto.



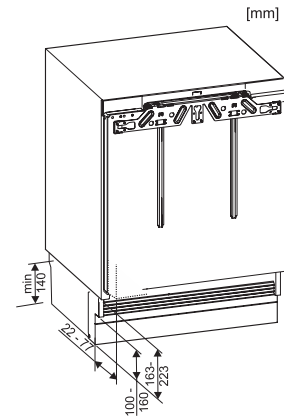
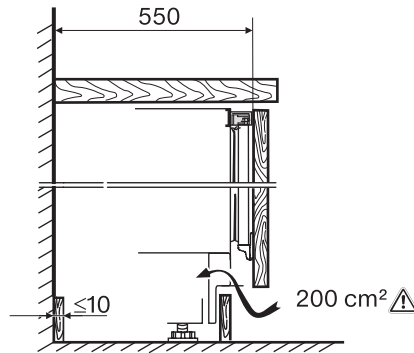
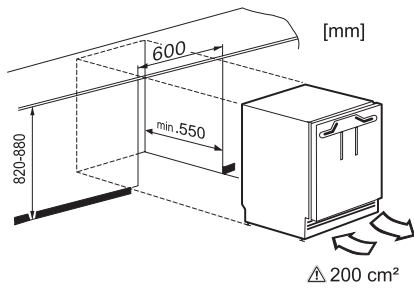
Codice EAN: 4002515952597 / Numero di materiale: 10799920 /
Vecchio numero di materiale: 37312020EU1

Protezione in A	10
Numero fasi	1
Frequenza in Hz	50
Lunghezza del cavo di alimentazione elettrica in m	1,9
Sostituire luci	Servizio clienti
Accessori in dotazione	
Vaschetta per i cubetti di ghiaccio	•

F 31202 Ui

Congelatore da sottopiano

con ComfortFrost per surgelare in modo facile e pratico, dal formato compatto.



K31222Ui, K31222Ui-1, K31225Ui, K31252Ui,
K31252Ui-1, K31242UiF, K31242UiF-1, F31202UiF
(installation drawings)

K31222Ui, K31222Ui-1, K31225Ui, K31252Ui,
K31252Ui-1, K31242UiF, K31242UiF-1, F31202Ui, side
view (installation draw)

K31222Ui, K31222Ui-1, K31225Ui, K31252Ui,
K31252Ui-1, K31242UiF, K31242UiF-1 F31202UiF
(installation drawings)