

KS 4887 DD

Frigorifero da posizionamento libero

con PerfectFresh Active, FlexiLight2.0 e Click2open per il massimo comfort.



- Alim. 5 volte più freschi con umidif. attiva: PerfectFresh Active
- Illumin. personalizzata dei ripiani in vetro con FlexiLight2.0
- Apertura facilitata grazie a Click2open
- Distribuzione uniforme temperatura nel vano frigorifero: DynaCool
- Regolazione individuale in altezza dei balconcini interni



Codice EAN: 4002516515913 / Numero di materiale: 11949670 /
Vecchio numero di materiale: 36488740EU1

Categoria elettrodomestici	
Frigorifero	•
Tipologia	
Elettrodomestico a posizionamento libero	•
Incernieratura sportello	destra
Incernieratura sportello reversibile	•
Possibilità di installazione Side-by-Side	•
Design	
Colore involucro	argento
Colore frontale	Acciaio inox CleanSteel
Tipo di illuminazione	FlexiLight 2,0
Illuminazione ventilatore	•
Illuminazione sistema freschezza	•
Comfort d'uso	
Collegamento in rete con Miele@home	•
Sistema freschezza	PerfectFresh Active
Regolazione precisa sportello interno	•
ComfortClean	•
DynaCool	•
Vano interno XL	•
Chiusura ammortizzata sportello SoftClose	•
SelfClose	•
Apertura facilitata dello sportello	Click2open
Comandi	
Regolazione e visualizzazione elettronica della temperatura	FreshTouch
Impostazione precisa	Temperatura di raffreddamento
Regolazione indipendente della temperatura del vano frigorifero e del vano congelatore	No
SuperFreddo	•
Numero zone temperatura	2
Modalità per il sabbat	•
Modalità Party	•
Modalità Holiday	•
Frigorifero/vano frigorifero	
Numero ripiani	5
di cui divisibili (FlexiBoard)	1
di cui illuminati	3
Portabottiglie in metallo cromato	•
Numero cassette PerfectFresh	3
Parete posteriore asciutta	CleanSteel
Numero di cestelli interni per alimenti in scatola	2
Balconcino interno sportello porta-bottiglie	2
Balconcino interno sportello	4
Etichetta energetica	
Classe di efficienza energetica (A-G)	D
Consumo di energia annuo in kWh	134,30
Consumo energetico in 24 h in kWh	0,36
Sicurezza	
Funzione di blocco	•

KS 4887 DD

Frigorifero da posizionamento libero

con PerfectFresh Active, FlexiLight2.0 e Click2open per il massimo comfort.



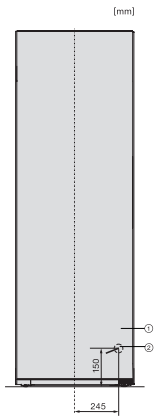
Codice EAN: 4002516515913 / Numero di materiale: 11949670 /
Vecchio numero di materiale: 36488740EU1

Allarme acustico sportello	•
Allarme ottico sportello	•
Dati tecnici	
Larghezza elettrodomestico in mm	600
Altezza elettrodomestico in mm	1855
Profondità elettrodomestico in mm	675
Peso in kg	76,3
Classe climatica	SN-T
Vano frigorifero in l	387
di cui zona PerfectFresh in l	141
Vano congelatore a 4 stelle in l	0
Volume utile complessivo in l	386
Classe di emissione di rumore aereo (A-D)	B
Rumorosità in dB (A) re1pW	35
Assorbimento di corrente in Milliampere (mA)	1200
Tensione in V	220-240
Protezione in A	10
Numero fasi	1
Frequenza in Hz	50-60
Lunghezza del cavo di alimentazione elettrica in m	2,0
Sostituire luci	Servizio clienti
Accessori in dotazione	
Contenitore per le uova	•
Box PerfectFresh	•

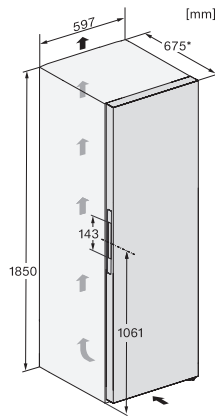
KS 4887 DD

Frigorifero da posizionamento libero

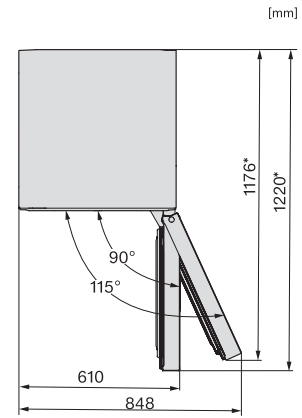
con PerfectFresh Active, FlexiLight2.0 e Click2open per il massimo comfort.



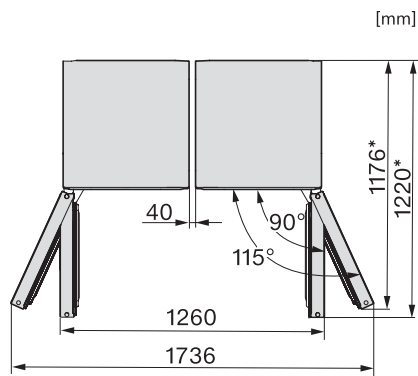
K4373ED, KS4383ED, KS4383 C ED, KS4783 bb Blackboard, KS4887DD, installation (footnote*) (installation drawings)



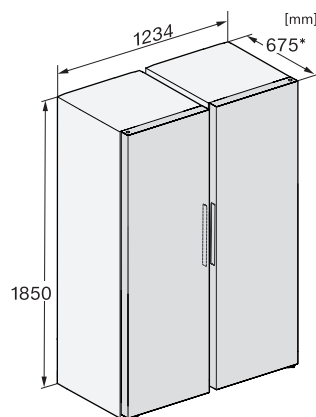
FN4872D, FN4874C, KS4887DD, installation sketch (footnote*) (installation drawings)



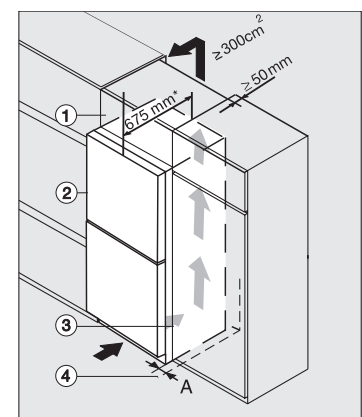
KFN4898CD, KFN4795DD bb, KFN4795CD bb, top view (footnote*) (installation drawings)



KS4383ED, KS4887DD, FNS4382E, FNS4882D, top view, Side-by-Side (*footnote) (installation drawings)



KS4383ED, KS4887DD, FNS4382E, FNS4882D, installation sketch, Side-by-Side (*footnote) (installation drawings)



Integrating freestanding refrigeration appliance in a run of kitchen units, edt/cs, ws, bst, el (*footnote)