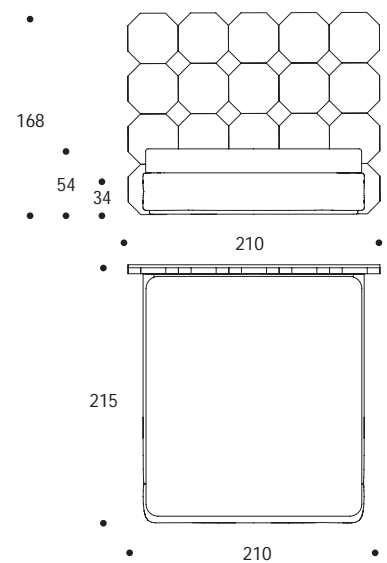
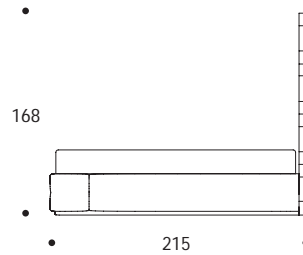


LETTO MATRIMONIALE | DOUBLE BED

LETTI
BEDS

volume / volume 1,663 m³
colli / boxes 2



DESCRIZIONE / DESCRIPTION	CODICE / CODE
<p>letto matrimoniale imbottito fisso completo di giroletto <i>fix padded double bed</i></p>	LTPASCAL03
<p>rivestimento testiera <i>headboard finishing</i></p> <p>tessuto cliente ml *8,50 / C.O.M. fabric lm *8,50 tessuto cat. B / fabric cat. B tessuto cat. C / fabric cat. C tessuto cat. D / fabric cat. D tessuto cat. E / fabric cat. E tessuto cat. F / fabric cat. F tessuto cat. G / fabric cat. G tessuto cat. LUX / fabric cat. LUX</p> <p>pelle cliente* / C.O.M. leather* pelle cat. A / leather cat. A pelle cat. B / leather cat. B pelle cat. C / leather cat. C pelle cat. D / leather cat. D</p>	<p>rivestimento giroletto <i>bedframe finishing</i></p> <p>tessuto cliente ml *5,00 / C.O.M. fabric lm *5,00 tessuto cat. B / fabric cat. B tessuto cat. C / fabric cat. C tessuto cat. D / fabric cat. D tessuto cat. E / fabric cat. E tessuto cat. F / fabric cat. F tessuto cat. G / fabric cat. G tessuto cat. LUX / fabric cat. LUX</p> <p>pelle cliente* / C.O.M. leather* pelle cat. A / leather cat. A pelle cat. B / leather cat. B pelle cat. C / leather cat. C pelle cat. D / leather cat. D</p>

<p>optional <i>optional</i></p> <p>rete a doghe 170x195 cm / <i>slatted bedspring 170x195 cm</i></p> <p>materasso 180x200 cm <i>mattress 180x200 cm</i></p> <p>meccanismo con rete ad elevazione 180x200 cm <i>lifting bed-spring mechanism 180x200 cm</i></p>	<p>CPRETE03</p> <p>CPMATERA03</p>
---	-----------------------------------

sovrapprezzo / surcharge

N.B. rivestimento in tessuto Amelie, Hollister e Vamp non possibile

N.B. Amelie, Hollister and Vamp fabric version not available

*TESSUTI E PELLI CLIENTE: La Smania Industria Italiana Mobili S.p.A., si riserva di verificare i materiali forniti dai clienti rispetto alle caratteristiche del prodotto e al tipo di rivestimento richiesto. Qualora questi materiali non siano considerati idonei, la stessa potrà decidere di non procedere con la lavorazione o, nel caso, di abbeditare, previa comunicazione al cliente, un sovrapprezzo.
*C.O.M. fabric & C.O.M. leather: Smania Industria Italiana Mobili S.p.A. reserves the right to verify the characteristics of the materials supplied by the customer and also the kind of materials requested. If the materials are not suitable to fit, we may consider not to accept or add an extra charged for possible extra workmanship, after notice.

* i tessuti sono calcolati senza rapporto / fabrics are calculated without repeat