

KWT 6321 UG

Enoteca da sottopiano

con una conservazione ideale in due zone con filtro a carboni attivi e DynaCool.



- Miglior conservazione con il controllo preciso della temperatura
- Niente odori nel vano frigo con il filtro Active AirClean
- I vini sono presentati al meglio con illuminazione a LED
- Vino protetto con il filtro UV nel frontale fumé in vetro
- Sicura disposizione dei vini grazie alle griglie estraibili



Codice EAN: 4002515397282 / Numero di materiale: 09764980 /
Vecchio numero di materiale: 36632100EU1

Categoria elettrodomestici	
Enoteca	•
Tipologia	
Elettrodomestico da incasso	•
Elettrodomestico da incasso, integrato	•
Elettrodomestico da incasso, sottopiano	•
Incernieratura sportello	destra
Incernieratura sportello reversibile	•
Design	
Colore frontale	Sportello in vetro/maniglia
Illuminazione enoteca	Illuminazione a LED
Comfort d'uso	
DynaCool	•
Numero delle griglie in legno	3
Conservazione non soggetta a vibrazioni	•
Comandi	
Regolazione e visualizzazione elettronica della temperatura	TouchControl
Regolazione indipendente della temperatura del vano frigorifero e del vano congelatore	No
Numero zone temperatura	2
Area temperatura impostabile min. in °C	5
Area temperatura impostabile max. in °C	20
Efficienza e sostenibilità	
Classe di efficienza energetica (A-G)	G
Consumo di energia annuo in kWh	141,62
Consumo energetico in 24 h in kWh	0,38
Sicurezza	
Funzione di blocco	•
Allarme acustico sportello	•
Dati tecnici	
Larghezza nicchia min. in mm	600
Larghezza nicchia max. in mm	600
Altezza nicchia min., in mm	820
Altezza nicchia max., in mm	870
Profondità vano d'incasso in mm	580
Larghezza elettrodomestico in mm	597
Altezza elettrodomestico in mm	819
Profondità elettrodomestico in mm	575
Peso in kg	48,0
Classe climatica	N
Vano frigorifero in l	94
Zona climatizzata in l	94
Volume utile complessivo in l	94
Posto per numero di bottiglie di Bordeaux da 0,75 l	34 bottiglie
Autonomia di conservazione in caso di guasto in h	0
Classe di emissione di rumore aereo (A-D)	C
Rumorosità in dB (A) re1pW	38
Assorbimento di corrente in Milliampere (mA)	800
Tensione in V	220-240
Protezione in A	10

KWT 6321 UG

Enoteca da sottopiano

con una conservazione ideale in due zone con filtro a carboni attivi e DynaCool.



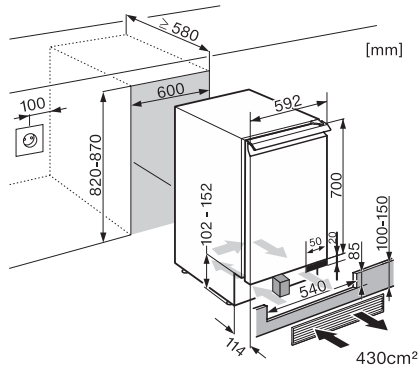
Codice EAN: 4002515397282 / Numero di materiale: 09764980 /
Vecchio numero di materiale: 36632100EU1

Numero fasi	1
Frequenza in Hz	50
Lunghezza del cavo di alimentazione elettrica in m	2,0
Accessori in dotazione	
Filtro Active AirClean	•

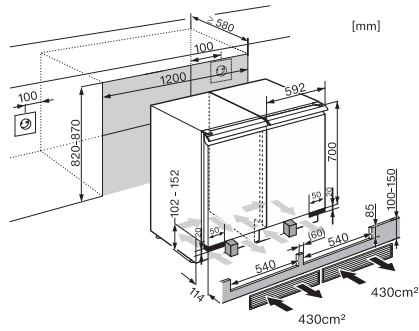
KWT 6321 UG

Enoteca da sottopiano

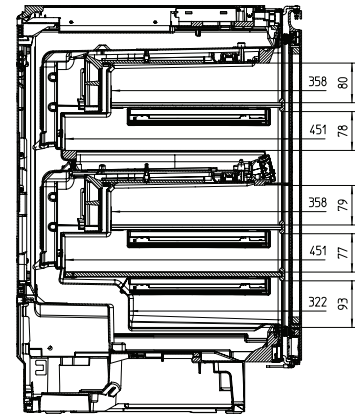
con una conservazione ideale in due zone con filtro a carboni attivi e DynaCool.



KWT6321UG (installatin drawing)



KWT6321UG, Side by Side (installation drawing)



KWT6321UG, Interior dimensions (Installation drawings)