

K 31222 Ui

Frigorifero da sottopiano

con comoda disposizione nel vano interno, dal formato compatto.



- Illuminazione ottimale e senza manutenzione del vano interno a LED
- Balconcini lavabili in lavastoviglie – ComfortClean



Codice EAN: 4002515952511 / Numero di materiale: 10799630 /  
Vecchio numero di materiale: 36312220EU1

<b>Categoria elettrodomestici</b>	
Frigorifero	•
<b>Tipologia</b>	
Elettrodomestico da incasso	•
Elettrodomestico da incasso, integrato	•
Elettrodomestico da incasso, sottopiano	•
Incernieratura sportello	destra
Incernieratura sportello reversibile	•
<b>Design</b>	
Tipo di illuminazione	LED
<b>Comfort d'uso</b>	
ComfortClean	•
<b>Comandi</b>	
Regolazione e visualizzazione elettronica della temperatura	PicTronic
Regolazione indipendente della temperatura del vano frigorifero e del vano congelatore	No
SuperFreddo	•
Numero zone temperatura	1
<b>Frigorifero/vano frigorifero</b>	
Numero ripiani	4
di cui divisibili (FlexiBoard)	1
Numero di cestelli interni per alimenti in scatola	1
Balconcino interno sportello per bottiglie	1
<b>Efficienza e sostenibilità</b>	
Classe di efficienza energetica (A-G)	F
Consumo di energia annuo in kWh	114,61
Consumo energetico in 24 h in kWh	0,31
<b>Sicurezza</b>	
Funzione di blocco	•
Allarme acustico sportello	•
<b>Dati tecnici</b>	
Larghezza nicchia min. in mm	600
Larghezza nicchia max. in mm	600
Altezza nicchia min., in mm	820
Altezza nicchia max., in mm	880
Profondità vano d'incasso in mm	550
Larghezza elettrodomestico in mm	597
Altezza elettrodomestico in mm	820
Profondità elettrodomestico in mm	550
Peso in kg	34,2
Tecnica di fissaggio	Sportello fisso
Max. peso frontale sportello vano frigorifero in kg	10
Classe climatica	SN-ST
Vano frigorifero in l	137
Vano congelatore a 4 stelle in l	0
Volume utile complessivo in l	136
Autonomia di conservazione in caso di guasto in h	0
Classe di rumorosità (A-D)	B
Potenza sonora della rumorosità in dB(A) re1pW	35
Assorbimento di corrente in Milliampere (mA)	1200

K 31222 Ui

Frigorifero da sottopiano

con comoda disposizione nel vano interno, dal formato compatto.



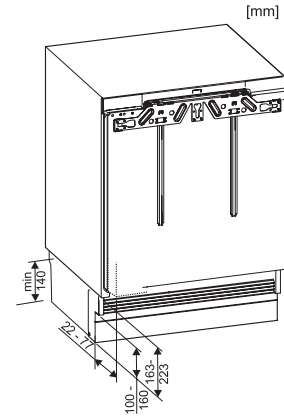
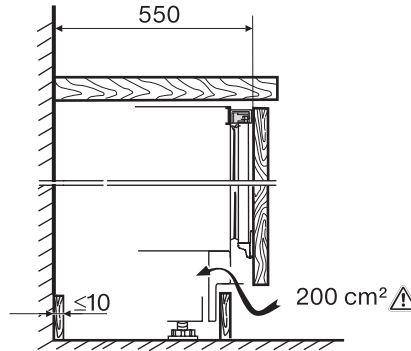
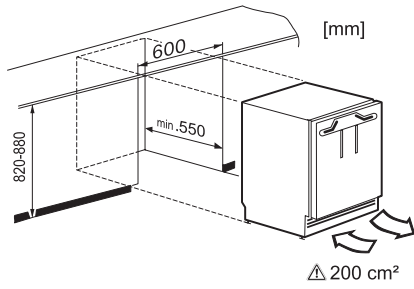
Codice EAN: 4002515952511 / Numero di materiale: 10799630 /  
Vecchio numero di materiale: 36312220EU1

Tensione in V	220-240
Protezione in A	10
Numero fasi	1
Frequenza in Hz	50
Lunghezza del cavo di alimentazione elettrica in m	1,9
Sostituire luci	Servizio clienti
<b>Accessori in dotazione</b>	
Contenitore per le uova	•

## K 31222 Ui

Frigorifero da sottopiano

con comoda disposizione nel vano interno, dal formato compatto.



K31222Ui, K31222Ui-1, K31225Ui, K31252Ui,  
K31252Ui-1, K31242UiF, K31242UiF-1, F31202UiF  
(installation drawings)

K31222Ui, K31222Ui-1, K31225Ui, K31252Ui,  
K31252Ui-1, K31242UiF, K31242UiF-1, F31202Ui, side  
view (installation draw)

K31222Ui, K31222Ui-1, K31225Ui, K31252Ui,  
K31252Ui-1, K31242UiF, K31242UiF-1 F31202UiF  
(installation drawings)