

## Istruzioni d'uso e di montaggio Frigoriferi



Leggere **assolutamente** le presenti istruzioni d'uso e di montaggio prima di procedere al posizionamento, all'installazione e alla messa in funzione dell'elettrodomestico. In questo modo si evitano danni a se stessi e alle apparecchiature.

# Indice

---

|   |    |
|---|----|
| <b>Istruzioni per la sicurezza e avvertenze</b> .....       | 5  |
| <b>Il Vostro contributo alla tutela dell'ambiente</b> ..... | 15 |
| <b>Risparmiare energia</b> .....                            | 16 |
| <b>Descrizione apparecchio</b> .....                        | 18 |
| Pannello comandi .....                                      | 18 |
| Accessori .....   | 20 |
| Accessori in dotazione .....                                | 20 |
| Accessori su richiesta .....                                | 20 |
| <b>Accendere e spegnere l'apparecchio</b> .....             | 22 |
| Al primo avvio .....  | 22 |
| Pulire l'elettrodomestico .....                             | 22 |
| In caso di assenza prolungata .....                         | 23 |
| <b>La giusta temperatura</b> .....                          | 24 |
| ... nel vano frigorifero .....                              | 24 |
| ... nel vano congelatore .....                              | 24 |
| LED temperatura .....                                       | 25 |
| Impostare la temperatura .....                              | 25 |
| Vano congelatore .....                                      | 25 |
| <b>Utilizzare la funzione Superraffreddamento</b> .....     | 26 |
| Funzione Superraffreddamento .....                          | 26 |
| <b>Allarme sportello</b> .....                              | 27 |
| Allarme sportello .....                                     | 27 |
| Disattivare l'allarme sportello in anticipo .....           | 27 |
| <b>Altre impostazioni</b> .....                             | 28 |
| Modalità impostazioni .....                                 | 28 |
| Attivare/disattivare il blocco .....                        | 28 |
| <b>Disposizione degli alimenti</b> .....                    | 29 |
| Aree di raffreddamento differenti .....                     | 29 |
| Da non conservare in frigorifero .....                      | 30 |
| Indicazioni per l'acquisto degli alimenti .....             | 31 |
| Corretta conservazione degli alimenti .....                 | 31 |
| <b>Disposizione degli alimenti</b> .....                    | 32 |
| Spostare il balconcino/la mensola per bottiglie .....       | 32 |
| Spostare i ripiani .....                                    | 32 |
| Spostare il sostegno per bottiglie .....                    | 32 |
| Spostare i filtri antiodore .....                           | 33 |

|  |    |
|--|----|
| <b>Congelare e conservare (a seconda del modello)</b> .....        | 34 |
| Usò del vano congelatore .....                                     | 34 |
| Cosa succede quando si congelano alimenti freschi?.....            | 34 |
| Introdurre alimenti surgelati.....                                 | 34 |
| Congelare alimenti freschi .....                                   | 35 |
| Prima di conservare gli alimenti .....                             | 36 |
| Congelare alimenti.....  | 36 |
| Ca. 24 ore dopo l'introduzione .....                               | 36 |
| Tempo di conservazione alimenti surgelati .....                    | 36 |
| Raffreddamento rapido di bevande.....                              | 37 |
| Utilizzare gli accessori .....                                     | 37 |
| <b>Sbrinamento</b> .....   | 38 |
| Vano congelatore.....  | 38 |
| <b>Pulizia e manutenzione</b> .....                                | 40 |
| Indicazioni sui prodotti per la pulizia .....                      | 40 |
| Operazioni preliminari.....  | 41 |
| Pulire il vano interno e gli accessori .....                       | 42 |
| Pulire la guarnizione sportello .....                              | 43 |
| Pulire le fessure di aerazione e fuoriuscita dell'aria.....        | 43 |
| Utilizzare l'apparecchio dopo la pulizia .....                     | 44 |
| Sostituire i filtri antiodore.....                                 | 44 |
| <b>Cosa fare se...</b> .....                                       | 46 |
| <b>Possibili cause di rumori</b> .....                             | 53 |
| <b>Assistenza tecnica</b> .....                                    | 54 |
| Contatti in caso di guasto .....                                   | 54 |
| Banca dati EPREL .....   | 54 |
| Garanzia .....   | 54 |
| <b>Installazione</b> .....   | 55 |
| Istruzioni di montaggio .....                                      | 55 |
| Disposizione Side-by-Side .....                                    | 55 |
| Luogo di posizionamento .....                                      | 56 |
| Aerazione e sfiato dell'aria .....                                 | 57 |
| Anta del mobile .....  | 57 |
| Prima di incassare l'elettrodomestico .....                        | 59 |
| Misure d'incasso .....   | 60 |
| Misure d'incasso .....   | 60 |
| Modificare l'incernieratura dello sportello .....                  | 62 |
| Registrare il meccanismo a molla dello sportello apparecchio ..... | 65 |

# Indice

---

|  |           |
|--|-----------|
| Limitare l'angolo di apertura dello sportello dell'apparecchio .....   | 65        |
| Incassare l'apparecchio .....  | 66        |
| Per incassare l'elettrodomestico occorrono i seguenti strumenti: ..... | 66        |
| Sono necessari i seguenti elementi di montaggio.....                   | 66        |
| Operazioni preliminari.....  | 66        |
| Inserire l'elettrodomestico .....                                      | 68        |
| Registrare l'apparecchio .....   | 69        |
| Montare lo zoccolo continuo dei mobili .....                           | 70        |
| Fissare l'apparecchio nella nicchia .....                              | 71        |
| Montare l'antina del mobile .....                                      | 71        |
| Allacciamento elettrico .....  | 76        |
| <b>Garanzia Italia .....</b>   | <b>77</b> |

## Istruzioni per la sicurezza e avvertenze

Questo elettrodomestico è conforme alle vigenti norme in materia di sicurezza. Un uso improprio può comunque causare danni a persone e/o cose.

Leggere attentamente le istruzioni d'uso e di montaggio allegate prima di mettere in funzione l'elettrodomestico. Contengono informazioni importanti su incasso, sicurezza, uso e manutenzione. Si evitano così danni all'elettrodomestico e rischi per sé e altre persone.

Ai sensi della norma IEC 60335-1, Miele avvisa espressamente che è assolutamente necessario leggere e seguire tutte le informazioni disponibili per l'installazione dell'elettrodomestico del freddo nonché le indicazioni e le avvertenze di sicurezza.

Miele non risponde dei danni che derivano dall'inosservanza di queste avvertenze.

Conservare le presenti istruzioni d'uso e di montaggio e consegnarle anche a eventuali altri utenti.

### Uso corretto

► Il presente elettrodomestico è destinato esclusivamente all'uso domestico, o simile al domestico, qualora installato in ambienti lavorativi come ad esempio

- negozi, uffici o ambienti di lavoro analoghi,
- alberghi, pensioni o strutture ricettive similari,

solo per l'utilizzo da parte dei clienti. Questo apparecchio non è destinato all'impiego in ambienti esterni.

► Utilizzare questo elettrodomestico sempre nei limiti del normale uso domestico e non a uso professionale per conservare surgelati, congelare alimenti freschi e preparare ghiaccio.

Qualsiasi altro utilizzo non è consentito.

## Istruzioni per la sicurezza e avvertenze

---

► L'apparecchio per il freddo non è adatto per la conservazione e il raffreddamento di medicinali, plasma sanguigno, preparati per laboratorio o similari di sostanze o prodotti alla base della direttiva dei dispositivi medici. Un uso scorretto dell'apparecchio per il freddo può causare danni alla merce conservata o il suo deterioramento. Inoltre l'apparecchio per il freddo non è adatto al funzionamento in aree soggette a pericolo di esplosioni.

Miele non risponde per i danni causati da un uso diverso da quello previsto o errato.

► Le persone (bambini compresi) che per le loro capacità fisiche, sensoriali o psichiche o per la loro inesperienza o non conoscenza non siano in grado di utilizzare in sicurezza l'apparecchio, non devono farne uso senza la sorveglianza e la guida di una persona responsabile.

Queste persone possono eventualmente utilizzare l'apparecchio senza sorveglianza solo ed esclusivamente se è stato loro spiegato come funziona e se sono in grado di farlo funzionare in tutta sicurezza.

## Bambini

- ▶ Tenere lontano dall'apparecchio per il freddo i bambini al di sotto degli 8 anni, in alternativa sorvegliarli costantemente.
- ▶ I ragazzini più grandi e responsabili (in ogni caso non al di sotto degli otto anni) possono utilizzare l'elettrodomestico senza sorveglianza solo ed esclusivamente se è stato loro spiegato come farlo e se sono in grado di farlo in tutta sicurezza. È importante che sappiano riconoscere e comprendere quali pericoli possono derivare da un uso non corretto dell'elettrodomestico.
- ▶ Non permettere loro di pulire o effettuare lavori di manutenzione sull'elettrodomestico.
- ▶ Sorvegliare i bambini se sono vicini all'elettrodomestico. Evitare che i bambini giochino con l'elettrodomestico.
- ▶ Pericolo di soffocamento! I bambini giocando possono avvolgersi nel materiale d'imballaggio (p.es. pellicole) oppure infilarselo in testa e soffocare. Tenere lontano da bambini eventualmente presenti in casa il materiale d'imballaggio.

# Istruzioni per la sicurezza e avvertenze

---

## Sicurezza tecnica

► Il circuito di refrigerante è testato per essere ermetico. L'apparecchio per il freddo corrisponde alle normative sulla sicurezza e alle direttive europee.



► Questo elettrodomestico per il freddo contiene il refrigerante isobutano (R600a), un gas naturale con elevata ecocompatibilità ma infiammabile. Il refrigerante non danneggia lo strato di ozono e non aumenta l'effetto serra.

L'uso di questo refrigerante ecologico ha causato in parte un aumento della rumorosità durante il funzionamento. Oltre ai rumori di funzionamento del compressore si possono verificare dei rumori di flusso nell'intero circuito del refrigerante. Questi effetti non sono purtroppo evitabili, ma non influiscono sull'efficienza dell'elettrodomestico.

Quando si trasporta o si incassa/posiziona l'apparecchio fare attenzione a che non si danneggi nessun componente del circuito refrigerante. Se il refrigerante fuoriesce può causare gravi lesioni agli occhi. In caso di danneggiamenti:

- evitare fiamme vive o fonti d'accensione,
- staccare l'apparecchio dalla rete elettrica,
- aerare per alcuni minuti l'ambiente in cui è posizionato l'apparecchio,
- avvisare il servizio di assistenza tecnica.

## Istruzioni per la sicurezza e avvertenze

---

- ▶ Maggiore è la quantità di refrigerante nell'apparecchio, più grande deve essere l'ambiente in cui viene installato. In caso di perdite, in un ambiente troppo piccolo può formarsi una miscela infiammabile di gas e aria. In termini di dimensioni dell'ambiente, per ogni 11 g di refrigerante dovrebbe corrispondere almeno 1 m<sup>3</sup>. La quantità di refrigerante è indicata sulla targhetta dati apposta all'interno dell'apparecchio.
- ▶ I dati di allacciamento (protezione, frequenza, tensione) riportati sulla targhetta dati dell'elettrodomestico devono corrispondere assolutamente a quelli della rete elettrica affinché l'elettrodomestico non si danneggi. Confrontare questi dati prima dell'allacciamento. In caso di dubbi rivolgersi a un elettricista qualificato.
- ▶ La sicurezza elettrica dell'elettrodomestico è garantita solo se l'elettrodomestico è allacciato con un regolare conduttore di protezione (terra). Assicurarsi che questa condizione fondamentale per la sicurezza sia verificata. In caso di dubbi, far controllare l'impianto da un elettricista specializzato.
- ▶ Il funzionamento sicuro e affidabile dell'elettrodomestico è garantito solo se la macchina è allacciata alla rete elettrica pubblica.
- ▶ Se il cavo di alimentazione elettrica è danneggiato, farlo sostituire completamente da personale tecnico autorizzato Miele per evitare all'utente qualsiasi pericolo.
- ▶ Prese multiple o prolunghe non garantiscono la necessaria sicurezza (pericolo di incendio). Non collegare quindi l'elettrodomestico alla rete elettrica con questo tipo di dispositivi.
- ▶ Se l'umidità giunge a parti dell'elettrodomestico sotto tensione, può causare un corto circuito. Non utilizzare l'elettrodomestico in ambienti umidi o soggetti a spruzzi d'acqua (ad es. garage, lavanderie ecc.).
- ▶ Non utilizzare questo elettrodomestico in luoghi non stazionari (ad es. sulle navi).

## Istruzioni per la sicurezza e avvertenze

---

▶ Se l'elettrodomestico è danneggiato, la sicurezza dell'utente non è garantita. Verificare che non vi siano danni visibili. Non utilizzare un elettrodomestico danneggiato.

▶ Per questioni di sicurezza, l'elettrodomestico deve essere usato solo una volta incassato.

▶ Per eseguire lavori di installazione, manutenzione o riparazione staccare l'elettrodomestico dalla rete elettrica. Accertarsene compiendo le seguenti operazioni:

- disinserire i fusibili dell'impianto elettrico, oppure
- svitare del tutto i fusibili, oppure
- staccare il cavo di alimentazione elettrica dalla rete. Nel caso di cavi dotati di spina, staccare il cavo afferrando la spina, senza tirare il cavo.

▶ A causa di lavori di installazione e manutenzione o riparazione eseguiti in modo non corretto possono insorgere gravi pericoli per l'utente.

Far eseguire questo tipo di interventi solo da personale qualificato e autorizzato Miele.

▶ Il diritto alla garanzia decade se l'elettrodomestico non viene riparato dall'assistenza tecnica autorizzata Miele.

▶ Eventuali pezzi difettosi possono essere sostituiti solo con ricambi originali Miele. Solo così Miele può garantire il pieno rispetto degli standard di qualità previsti.

▶ Questo apparecchio per il freddo è dotato di una lampadina speciale per soddisfare specifiche esigenze (p.es. temperatura, umidità, resistenza chimica e all'usura, vibrazione). Impiegare la lampadina speciale solo per l'uso previsto. Non è adatta per illuminare l'ambiente. La sostituzione può essere effettuata solo dal servizio di assistenza tecnica autorizzato Miele. Questo apparecchio contiene diverse sorgenti luminose almeno della classe di efficienza energetica G.

## Impiego corretto

- ▶ L'apparecchio è predisposto per una determinata classe climatica (area temperatura ambiente), i cui limiti devono essere rispettati. La classe climatica è riportata sulla targhetta dati all'interno dell'elettrodomestico. Una temperatura ambiente più bassa causa il fermo prolungato del compressore, cosicché l'apparecchio non riesce a mantenere la temperatura necessaria.
- ▶ Le fessure di aerazione e di fuoriuscita dell'aria non devono essere coperte o ostruite. In caso contrario non sarebbe garantita la circolazione dell'aria. Il consumo di corrente elettrica aumenta e non si escludono danni ai componenti dell'elettrodomestico.
- ▶ Se nell'elettrodomestico o nello sportello dell'elettrodomestico vengono conservati alimenti contenenti oli e grassi, accertarsi che il grasso che eventualmente fuoriesce non tocchi le parti dell'elettrodomestico in materiale plastico. Si possono formare delle crepe dovute a tensione e il materiale plastico potrebbe rompersi.
- ▶ Pericolo di incendio e di esplosione. Non conservare nell'apparecchio sostanze esplosive o prodotti con gas combustibili (p.es. bombolette spray). I composti gassosi infiammabili possono incendiarsi a causa di componenti elettrici.
- ▶ Pericolo di esplosione. Non azionare all'interno dell'apparecchio congegni elettrici (ad es. per la produzione di gelato). Possono generare scintille.
- ▶ Pericolo di ferirsi e di danneggiare l'elettrodomestico! Non conservare nel congelatore bevande gassate in lattine o bottiglie. Se il contenuto gela, lattine o bottiglie potrebbero scoppiare.
- ▶ Pericolo di ferirsi e di danneggiare l'elettrodomestico! Se si introducono nel vano congelatore bottiglie affinché si raffreddino rapidamente, ricordarsi di toglierle al più tardi dopo un'ora. Le bottiglie potrebbero scoppiare.

## Istruzioni per la sicurezza e avvertenze

---

- ▶ Pericolo di ferirsi! Non toccare gli alimenti congelati e le parti in metallo con le mani bagnate. Le mani possono attaccarsi all'alimento congelato.
- ▶ Pericolo di ferirsi! Non mettere mai in bocca i cubetti di ghiaccio e i gelati, specialmente i ghiaccioli, appena tolti dal vano congelatore. La temperatura estremamente bassa del prodotto congelato potrebbe farlo attaccare alle labbra o alla lingua.
- ▶ Non ricongelare alimenti già scongelati o parzialmente scongelati. I cibi, una volta scongelati, vanno consumati il più presto possibile, per evitare che perdano il loro valore nutritivo o addirittura si deteriorino. Gli alimenti scongelati si possono ricongelare solo dopo essere stati cotti.
- ▶ Non consumare prodotti alimentari rimasti troppo a lungo nell'elettrodomestico. Pericolo di intossicazione.  
La durata di conservazione delle vivande dipende da diversi fattori, tra l'altro dal grado di freschezza, dalla qualità degli alimenti e dalla temperatura di conservazione. Osservare la data di scadenza e le avvertenze per la conservazione dei prodotti alimentari!

### Accessori e pezzi di ricambio

- ▶ Utilizzare esclusivamente pezzi di ricambio originali Miele. Se si montano o utilizzano altri accessori, il diritto alla garanzia e a prestazioni in garanzia per vizi e/o difetti del prodotto decade.
- ▶ Miele garantisce la fornitura di pezzi di ricambio fino a 15 anni, minimo per 10, dopo l'uscita di gamma dell'apparecchio per il freddo.

## **Pulizia e manutenzione**

- ▶ Non trattare la guarnizione dello sportello con oli o grassi. Con il passare del tempo, la guarnizione potrebbe diventare porosa.
- ▶ Il vapore di un elettrodomestico di pulizia a vapore può giungere alle parti sotto tensione e causare un corto circuito. Per pulire l'elettrodomestico non utilizzare mai un apparecchio a vapore.
- ▶ Oggetti appuntiti o affilati danneggiano i generatori di freddo e l'elettrodomestico può rimanere danneggiato. Non usare quindi oggetti appuntiti o affilati per
  - eliminare strati di brina o di ghiaccio,
  - staccare le vaschette dei cubetti di ghiaccio o alimenti gelati.
- ▶ Non introdurre nell'elettrodomestico dispositivi elettrici di riscaldamento oppure candele per sbrinarlo. Danneggerebbero i materiali plastici.
- ▶ Non utilizzare spray sbrinanti poiché questo tipo di prodotto può generare gas esplosivi, contenere solventi o propellenti oppure essere nocivo alla salute.

## **Trasporto**

- ▶ Trasportare l'elettrodomestico sempre in posizione eretta e nell'imballaggio di trasporto affinché non possa danneggiarsi.
- ▶ Pericolo di ferirsi e di danneggiare l'elettrodomestico! Trasportare l'apparecchio facendosi aiutare da un'altra persona, perché il peso è consistente.

# Istruzioni per la sicurezza e avvertenze

---

## Smaltimento delle apparecchiature

- ▶ Rendere inservibile la serratura sportello del vecchio elettrodomestico. In questo modo si evita che i bambini giocando vi si chiudano all'interno e si mettano in pericolo di vita.
- ▶ Il prodotto refrigerante può far male agli occhi! Fare attenzione a non danneggiare il circuito di refrigerazione:
  - bucando i canali refrigeranti dell'evaporatore;
  - piegando le condutture;
  - raschiando i rivestimenti della superficie.

## Simboli sul compressore (a seconda del modello)

Questo avviso ha significato solo per il riciclaggio. Col funzionamento normale non sussiste alcun pericolo.



- ▶ L'olio del compressore in caso di ingerimento e di introduzione nelle vie aeree può essere letale.

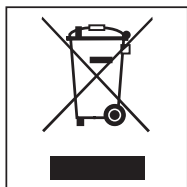
## Smaltimento imballaggio

L'imballaggio ha lo scopo di proteggere la merce da eventuali danni che potrebbero verificarsi durante le operazioni di trasporto. I materiali utilizzati per l'imballaggio sono riciclabili, per cui selezionati secondo criteri di rispetto dell'ambiente e di facilità di smaltimento finalizzata alla reintegrazione nei cicli produttivi. Conservare l'imballaggio originale e le parti in polistirolo per poter trasportare l'elettrodomestico anche in un successivo momento. Inoltre è necessario conservare l'imballaggio anche per l'eventuale spedizione al servizio di assistenza tecnica autorizzato Miele in caso di guasti e/o danni.

Riciclare i materiali permette da un lato di ridurre il volume degli scarti mentre dall'altro rende possibile un utilizzo più razionale delle risorse non rinnovabili.

## Smaltimento apparecchio

Le apparecchiature elettriche ed elettroniche contengono spesso materiali utili. Contengono altresì sostanze, composti e componenti che erano necessari per il funzionamento e la sicurezza dell'apparecchiatura stessa. Smaltirli in modo non adeguato o nei rifiuti domestici potrebbe nuocere alla salute e all'ambiente. In nessun caso quindi smaltire queste apparecchiature nei normali rifiuti domestici.



Il simbolo del cassonetto barrato indica che il prodotto deve essere conferito agli idonei centri di raccolta differenziata allestiti dai comuni o dalle società di igiene urbana oppure riconsegnato gratuitamente al rivenditore al momento dell'acquisto di una nuova apparecchiatura di tipo equivalente, in ragione di uno a uno. L'utente è tenuto a cancellare eventuali dati personali dall'apparecchiatura elettronica da smaltire. L'adeguata raccolta differenziata contribuisce a evitare possibili effetti negativi sull'ambiente e sulla salute e favorisce il riciclo dei materiali di cui è composta l'apparecchiatura. Per la gestione del recupero e dello smaltimento degli elettrodomestici, Miele Italia aderisce al consorzio Ecodom (Consorzio Italiano Recupero e Riciclaggio Elettrodomestici). Smaltimento dei rifiuti di apparecchiature elettriche ed elettroniche (RAEE), ai sensi del Decr. legisl. 14 marzo 2014, n. 49 in attuazione della Direttiva 2012/19/UE e sui RAEE sullo smaltimento dei rifiuti di apparecchiature elettriche ed elettroniche.

Accertarsi che i condotti e lo scambiatore di calore non si danneggino fino al momento dello smaltimento corretto ed ecologico.

In questo modo è garantito che il refrigerante contenuto nel circuito e l'olio del compressore non possano disperdersi nell'ambiente.

Accertarsi che fino al momento dello smaltimento l'apparecchiatura sia tenuta lontana dai bambini. A tal proposito leggere le istruzioni d'uso e di montaggio al capitolo "Indicazioni per la sicurezza e avvertenze".

## Risparmiare energia

|                                     | <b>Consumo energetico normale</b>  | <b>Consumo energetico più alto</b>   |
|-------------------------------------|--|--|
| <b>Posizionamento/ manutenzione</b> | in ambienti aerati.  | in ambienti chiusi, non aerati.  |
|                                     | non direttamente esposto a raggi solari.   | direttamente esposto a raggi solari.                                       |
|                                     | non adiacente a una fonte di calore (termosifoni, cucina elettrica).                 | adiacente a una fonte di calore (termosifoni, cucina elettrica).           |
|                                     | a una temperatura ambiente ideale di 20 °C.  | a una temperatura ambiente elevata a partire da 25 °C.                     |
|                                     | Non coprire le sezioni di aerazione ed eliminare regolarmente la polvere depositata. | In caso di sezioni di aerazione nascoste o ricoperte di polvere.           |
| <b>Impostazione temperatura</b>     | Vano frigorifero 4 - 5 °C  | Più bassa è la temperatura impostata, maggiore sarà il consumo energetico. |
|                                     | Vano congelatore -18 °C  |  |

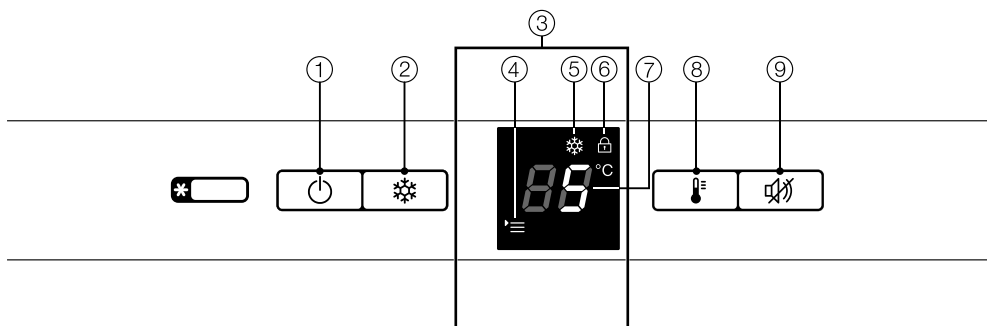
## Risparmiare energia

|                    | <b>Consumo energetico normale</b>   | <b>Consumo energetico più alto</b>   |
|--------------------|---|--|
| <b>Uso</b>         | Disposizione dei cassetti, dei ripiani e delle mensole come da fornitura.   |  |
|                    | Aprire lo sportello solo quando necessario e per breve tempo. Disporre gli alimenti in modo ordinato.   | Aprire lo sportello di frequente e a lungo comporta una perdita di freddo e l'aria ambiente entra nell'apparecchio. L'elettrodomestico prova a raffreddare e la durata di funzionamento del compressore aumenta. |
|                    | Quando si fa la spesa portare sempre con sé una borsa termica e, al rientro, inserire gli alimenti subito nell'apparecchio.<br>Riporre rapidamente gli alimenti prelevati dall'apparecchio prima che si riscaldino eccessivamente.<br>Attendere che alimenti e bevande calde si raffreddino all'esterno dell'apparecchio. | Alimenti caldi e riscaldati a temperatura ambiente apportano calore nell'elettrodomestico. L'elettrodomestico prova a raffreddare e la durata di funzionamento del compressore aumenta.                          |
|                    | Disporre gli alimenti ben confezionati oppure ben coperti.  | A causa dell'evaporazione e della condensa dei liquidi nel vano frigorifero si disperde potenza refrigerante.  |
|                    | Disporre nel vano frigorifero alimenti congelati da scongelare.   |  |
|                    | Non riempire eccessivamente gli scomparti per permettere all'aria di circolare.   | Una scarsa circolazione dell'aria fa sì che si disperda potenza refrigerante.  |
| <b>Sbrinamento</b> | Sbrinare il congelatore quando lo strato di brina raggiunge 0,5 cm.   | Lo strato di brina peggiora la cessione del freddo ai surgelati.   |

# Descrizione apparecchio

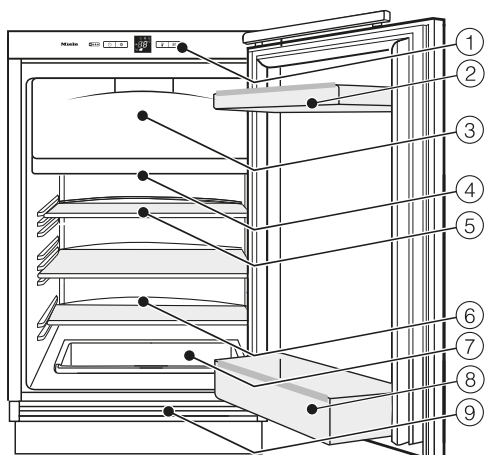
---

## Pannello comandi



- ① Tasto accensione/spengimento dell'apparecchio del freddo
- ② Tasto accensione/spengimento della funzione Superraffreddamento
- ③ Display con spia temperatura
- ④ Simbolo menù (modalità impostazioni: attivare/disattivare blocco)
- ⑤ Simbolo Superraffreddamento
- ⑥ Simbolo Blocco
- ⑦ Spia temperatura
- ⑧ Tasto per impostare la temperatura
- ⑨ Tasto disattivazione allarme acustico

## Descrizione apparecchio



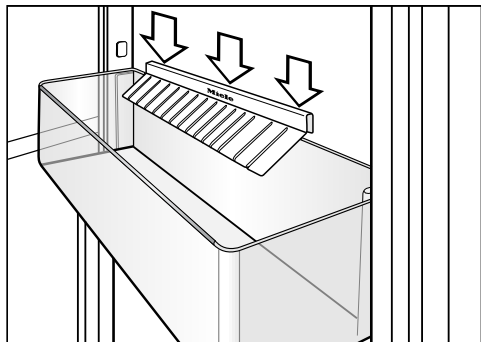
- ① Pannello comandi con display
- ② Portauova/mensola
- ③ Vano congelatore (a seconda del modello)
- ④ Illuminazione interna
- ⑤ Ripiano
- ⑥ Canaletta di raccolta e foro di scarico acqua di sbrinamento
- ⑦ Contenitore per frutta e verdura
- ⑧ Mensola con sostegno per bottiglie
- ⑨ Griglia di aerazione e sfiato

# Descrizione apparecchio

## Accessori

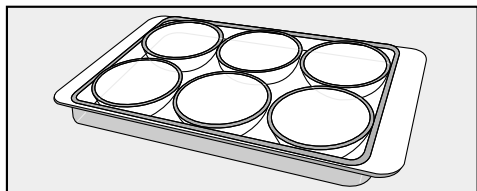
### Accessori in dotazione

#### Sostegno per bottiglie

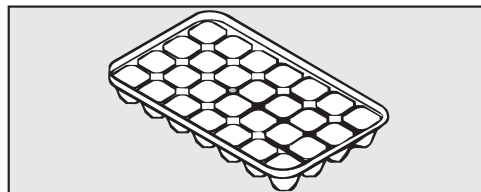


Le lamelle del sostegno per bottiglie sporgono nella mensola e danno stabilità alle bottiglie quando si apre e si chiude lo sportello dell'apparecchio.

#### Contenitore per uova



#### Vaschetta per i cubetti di ghiaccio (a seconda del modello)



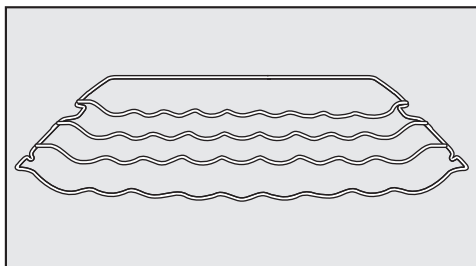
### Accessori su richiesta

La gamma Miele comprende inoltre una serie di utili accessori e prodotti per la cura e la pulizia dell'elettrodomestico.

Gli accessori si possono ordinare e acquistare su internet, presso il servizio di assistenza tecnica Miele o un negozio specializzato Miele.

Shop online di Miele:  
**shop.miele.it**

#### Supporto per bottiglie



Il supporto per bottiglie consente di sistemare le bottiglie in orizzontale per ottenere maggior spazio nel frigorifero. Il supporto si può sistemare in diversi punti del vano frigorifero.

### **Filtro antiodore con supporto KKF-FF (Active AirClean)**

Il filtro antiodore neutralizza gli odori sgradevoli nel vano frigorifero e garantisce quindi una migliore qualità dell'aria.

### **Sostituzione del filtro antiodore KKF-RF (Active AirClean)**

Sono disponibili filtri adatti per il supporto. Si consiglia di sostituire i filtri antiodore ogni 6 mesi.

### **Panno in microfibra multiuso**

Il panno in microfibra è un valido aiuto nella rimozione di impronte e sporco lieve su frontali in acciaio inossidabile, pannelli, finestre, mobili, finestrini di automobili, ecc.

### **Kit MicroCloth**

Il kit MicroCloth è composto da un panno universale, un panno per vetri e un panno per lucidare.

I panni sono estremamente robusti e resistenti agli strappi. Grazie alle sottili microfibre, i panni raggiungono un'elevata efficacia di pulizia.

# Accendere e spegnere l'apparecchio

---

## Al primo avvio

### Materiali d'imballaggio

- Rimuovere tutti i materiali d'imballaggio dal vano interno.

### Rimuovere la pellicola protettiva

I listelli in acciaio inox sui balconcini e sui ripiani sono dotati di una pellicola protettiva per il trasporto.

- Rimuovere la pellicola protettiva dai listelli in acciaio inox.

### Pulire l'elettrodomestico

Attenersi alle indicazioni riportate al capitolo "Pulizia e manutenzione".

- Pulire l'interno dell'elettrodomestico e gli accessori in dotazione.


## Accendere l'elettrodomestico

Per consentire che la temperatura all'interno dell'elettrodomestico scenda sufficientemente, attendere alcune ore prima di introdurre gli alimenti.

- Premere il tasto .

L'apparecchio inizia a raffreddare e i LED temperatura indicano la temperatura desiderata. L'illuminazione interna si accende quando si apre lo sportello.

## Spegnere l'apparecchio

- Premere il tasto  fino a quando il display si spegne.

Se così non fosse, è attivo il blocco (v. cap. "Altre impostazioni", par. "Disattivare blocco").

L'illuminazione interna si spegne e l'apparecchio non raffredda più.

## In caso di assenza prolungata

Se in caso di assenza prolungata non si pulisce l'apparecchio e lo si lascia spento e chiuso, all'interno potrebbe formarsi della muffa.

Pulire sempre l'apparecchio.

Se l'apparecchio non viene usato per un periodo di tempo prolungato, attenersi a quanto segue:

- spegnere l'elettrodomestico.
- Sfilare la spina dalla presa oppure disinserire l'interruttore principale dell'impianto elettrico.
- Sbrinare il vano congelatore (a seconda del modello).
- Pulire l'apparecchio e lasciarlo aperto per aerarlo abbastanza ed evitare che si formino odori sgradevoli.

## La giusta temperatura

---

Impostare la giusta temperatura è molto importante per la conservazione degli alimenti. Gli alimenti si deteriorano in fretta per via dei microrganismi, cosa che può essere impedita o rallentata con la giusta temperatura di conservazione. La temperatura influenza la velocità di sviluppo di tali microrganismi. Con temperature basse questi processi rallentano.

La temperatura all'interno dell'apparecchio sale,

- se lo sportello viene aperto frequentemente e rimane aperto per un certo periodo,
- quanti più alimenti vi vengono conservati,
- quanto più caldi sono gli alimenti introdotti nell'apparecchio,
- quanto più calda è la temperatura ambiente in cui è installato l'elettrodomestico. L'apparecchio è predisposto per una determinata classe climatica (area temperatura ambiente), i cui limiti devono essere rispettati.

### ... nel vano frigorifero

Nel vano frigorifero si consiglia una temperatura di **4 °C**.

### ... nel vano congelatore

(a seconda del modello)

Per congelare alimenti freschi e conservarli a lungo è necessaria una temperatura di **-18 °C**. A questa temperatura la proliferazione di microrganismi è pressoché esclusa. Non appena la temperatura sale oltre i **-10 °C**, i microrganismi iniziano a proliferare e il periodo di conservazione dei prodotti alimentari si riduce. Per questo motivo si raccomanda espressamente di non ricongelare gli alimenti parzialmente o completamente scongelati, a meno che prima non vengano cotti. Le alte temperature consentono di eliminare i microrganismi.

## LED temperatura


Con il funzionamento normale l'indicazione della temperatura a display segnala la temperatura **desiderata**.

## Impostare la temperatura

Se l'apparecchio viene aperto frequentemente, nel frigorifero si introducono grandi quantità di alimenti oppure la temperatura ambiente è troppo alta, si consiglia una temperatura compresa tra **3 °C e 5 °C**.

La temperatura è impostabile da 9 °C a 2 °C.

Quanto più alta o più bassa è la temperatura nel vano frigorifero, tanto più alta o più bassa è anche la temperatura nel vano congelatore.

- Premere ripetutamente il tasto  per impostare la temperatura, finché si visualizza la temperatura desiderata.

La prima volta che si preme il tasto, lampeggia il valore dell'ultima temperatura impostata.

Dopodiché la temperatura cambia gradualmente: appena si raggiunge il valore 9 °C, si ricomincia da 2 °C.

Dopo poco il nuovo valore selezionato viene rilevato in automatico e compare a display.

Nel frigorifero si imposta lentamente questo valore della temperatura.

## Vano congelatore

Allo stesso modo nel vano congelatore si imposta una temperatura media di circa **-18 °C**.

Se si misura la temperatura nel vano congelatore con un termometro o un altro dispositivo di misurazione, la temperatura dell'aria misurata potrebbe variare.

# Utilizzare la funzione Superraffreddamento

---

## Funzione Superraffreddamento

Con la funzione Superraffreddamento il vano frigorifero e il vano congelatore (a seconda del modello) raggiungono rapidamente la temperatura più bassa (in base alla temperatura ambiente).

### Attivare la funzione Superraffreddamento

Attivare il Superraffreddamento prima della conservazione degli alimenti:

- per raffreddare o refrigerare rapidamente grandi quantità di alimenti freschi o bevande.
  - Per congelare gli alimenti nel vano congelatore (a seconda del modello).
- Premere il tasto ❄.

Il simbolo Superraffreddamento ❄ si accende. Quando l'elettrodomestico funziona a pieno regime, la temperatura nel vano frigorifero si abbassa.

### Disattivare la funzione Superraffreddamento

La funzione Superraffreddamento si disattiva in automatico dopo ca. 12 ore. Il simbolo Superraffreddamento ❄ si spegne e l'apparecchio raffredda nuovamente a regime normale.

Per risparmiare energia elettrica è possibile disattivare manualmente la funzione Superraffreddamento quando gli alimenti oppure le bevande raggiungono una temperatura sufficientemente bassa.

- Premere il tasto ❄, così il simbolo ❄ si spegne.

Il raffreddamento dell'apparecchio per il freddo funziona di nuovo a potenza normale.

Il frigorifero è dotato di un sistema di allarme per evitare la perdita di energia elettrica quando lo sportello rimane aperto.


### Allarme sportello

Se lo sportello rimane aperto più a lungo di 60 secondi, l'allarme acustico suona.

Il segnale acustico cessa di suonare quando si chiude lo sportello.

### Disattivare l'allarme sportello in anticipo

Qualora dovesse disturbare, il segnale acustico può essere comunque spento in anticipo.

- Premere il tasto .

Il segnale acustico non suona più.

In modalità impostazioni non è possibile disattivare il segnale acustico in anticipo.

## Altre impostazioni

---

### Modalità impostazioni

Accendere o spegnere il blocco nella modalità impostazioni.

|                                |   |
|--------------------------------|---|
| Attivare/disattivare il blocco | ⌂ |
|--------------------------------|---|

La modalità impostazioni viene indicata a display tramite il simbolo menù '≡.

Di seguito viene descritto come **attivare e disattivare il blocco**.

#### Attivare/disattivare il blocco

Con il blocco l'elettrodomestico non può essere spento inavvertitamente.

##### – Attivare il blocco

- Premere per ca. 5 secondi il tasto ❄.

Il simbolo del menù '≡ si illumina e a display lampeggia ⌂.

La modalità impostazioni è ora attiva.

- Premere brevemente il tasto ❄, per accedere alla funzione di blocco.

A display compare ⌂.

- Premere brevemente il tasto ❄, per attivare il blocco.

Il simbolo di blocco ⌂ si accende.

- Per uscire dalla modalità impostazioni premere il tasto ⏻.

A display compare la temperatura.

##### – Disattivare il blocco

- Premere per ca. 5 secondi il tasto ❄.

Il simbolo del blocco ⌂ e il simbolo del menù '≡ si accendono e a display lampeggia ⌂.

La modalità impostazioni ora è attiva.

- Premere brevemente il tasto ❄, per accedere alla funzione di blocco.

A display compare ⌂.


- Premere brevemente il tasto ❄, per disattivare il blocco.

Il simbolo del blocco ⌂ si spegne.

- Per uscire dalla modalità impostazioni premere il tasto ⏻.


Sul display viene di nuovo visualizzata la temperatura del vano frigorifero.

## Disposizione degli alimenti

 Pericolo di esplosione a causa di composti gassosi infiammabili.

I composti gassosi infiammabili possono incendiarsi a causa di componenti elettrici.

Non conservare nell'apparecchio sostanze esplosive o prodotti con gas combustibili (p.es. bombolette spray). Le bombolette spray sono riconoscibili dall'indicazione del contenuto o dal simbolo della fiamma. Gas eventualmente in uscita possono incendiarsi a causa di componenti elettrici.

 Pericolo di danneggiamento a causa di alimenti che contengono grassi o olio.

Se nell'apparecchio o nello sportello dell'apparecchio vengono conservati alimenti contenenti oli e grassi, accertarsi che il grasso che eventualmente fuoriesce non tocchi le parti dell'apparecchio in materiale plastico. Si possono formare delle crepe dovute a tensione e il materiale plastico potrebbe rompersi.

Accertarsi che il grasso eventualmente fuoriuscito non tocchi le parti dell'apparecchio in materiale plastico.

### Aree di raffreddamento differenti

Per la naturale circolazione dell'aria, nel vano frigorifero si creano aree di temperatura differenti.

L'aria fredda, più pesante, scende nell'area inferiore del vano frigorifero. Sfruttate le diverse zone di raffreddamento per conservare gli alimenti!

**Suggerimento:** conservare gli alimenti disponendoli ordinatamente nel vano, di modo che l'aria possa circolare.

Se la circolazione dell'aria non è sufficiente, si riduce la potenza di raffreddamento e aumentano i consumi di energia elettrica.

non coprire la ventola situata sulla parete posteriore.

**Suggerimento:** non disporre gli alimenti in modo che tocchino la parete posteriore del vano frigorifero. Si potrebbero congelare e attaccare alla parete posteriore.

### Area con temperatura più alta

L'area con la temperatura più alta nel vano frigorifero si trova in alto nella zona anteriore e nello sportello. Utilizzare quest'area per conservare burro e formaggio. Il burro non si indurisce e si può quindi spalmare facilmente; il sapore del formaggio rimane inalterato.

### Area con temperatura più bassa

L'area con la temperatura più bassa nel vano frigorifero si trova direttamente sopra i cassetti per la frutta e la verdura e verso la parete posteriore.

Utilizzare queste aree per conservare alimenti delicati e facilmente deperibili, come:

- pesce, carne, pollame,
- insaccati, pietanze cotte,

## Disposizione degli alimenti

---

- pietanze o dolci contenenti uova o panna,
- pasta fresca, impasti per torte dolci/ salate o pizza,
- formaggi e latticini di latte non pastorizzato,
- verdura precotta confezionata,
- in generale alimenti freschi la cui data di scadenza si riferisce all'alimento conservato a una temperatura di almeno 4 °C.

### **Da non conservare in frigorifero**

Non tutti gli alimenti sono idonei alla conservazione a temperature inferiori a 5 °C, perché sensibili al freddo.

Sono da considerarsi alimenti sensibili alle basse temperature:

- ananas, avocado, banana, melograno, mango, melone, papaya, frutto della passione, agrumi (come limoni, arance, mandarini, pompelmi),
- frutta non completamente matura,
- melanzane, cetrioli, patate, peperoni, pomodori, zucchine,
- formaggio duro (ad es. parmigiano, formaggio di montagna).

### Indicazioni per l'acquisto degli alimenti

La premessa più importante per una lunga durata di conservazione è la freschezza iniziale degli alimenti, quando li si introduce nell'elettrodomestico.

Tenere presente anche la data di scadenza e la giusta temperatura di conservazione.

Non si dovrebbe interrompere la catena del freddo, ad es. quando si trasportano gli alimenti nell'automobile calda.

### Corretta conservazione degli alimenti

Conservare gli alimenti nel vano frigorifero solo **confezionati o ben coperti**.

In questo modo si evita l'assorbimento di odori esterni, la disidratazione degli alimenti e la trasmissione di eventuali germi. Questo vale particolarmente nel caso di alimenti di origine animale. Accertarsi che soprattutto alimenti come carne cruda e pesce non siano a contatto con altri alimenti.

Con un'impostazione corretta della temperatura e la relativa igiene, è possibile allungare notevolmente la conservazione degli alimenti e si evita che questi si deteriorino.

### Frutta e verdura

Frutta e verdura possono essere conservate senza imballaggi negli appositi cassetti.

### Alimenti ricchi di proteine

Tenere presente che gli alimenti ricchi di proteine si deteriorano più facilmente. Questo vuol dire, per esempio, che i

crostacei vanno a male più rapidamente del pesce mentre il pesce si conserva meno a lungo rispetto alla carne.

## Disposizione degli alimenti

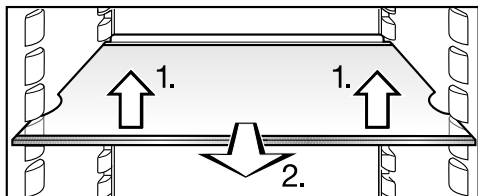
### Spostare il balconcino/la mensola per bottiglie

**Suggerimento:** Spostare i balconcini/le mensole per bottiglie nello sportello solo se vuoti.

- Sollevare il balconcino/la mensola per bottiglie ed estrarli tirandoli verso di sé.
- Reinserire il balconcino dello sportello/la mensola per bottiglie nel punto desiderato. Accertarsi che il balconcino sia fissato e quindi stabile nelle apposite guide.

### Spostare i ripiani

I ripiani possono essere spostati a seconda dell'altezza degli alimenti.

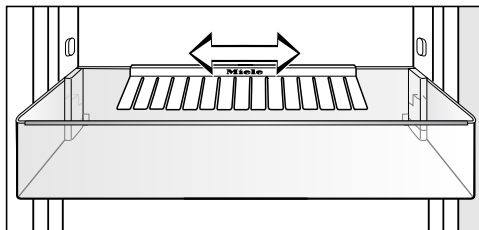


- Sollevare il ripiano, tirarlo leggermente verso di sé, sganciarlo dalle guide e spostarlo verso l'alto o verso il basso.

Il bordo di battuta del listello protettivo posteriore deve essere rivolto verso l'alto per evitare che gli alimenti tocchino il pannello posteriore e gelino.

I ripiani sono stabili grazie ad appositi dispositivi di fissaggio per impedire che possano essere inavvertitamente estratti.

### Spostare il sostegno per bottiglie



Il sostegno per bottiglie può essere spostato verso destra o verso sinistra. In questo modo si crea più spazio per le bevande contenute in confezioni di cartone.

Il sostegno può essere anche smontato, p.es. per pulirlo.

- Sollevare la mensola per bottiglie ed estrarla tirandola verso di sé.
- Estrarre verso l'alto il sostegno dal bordo posteriore della mensola.

## Spostare i filtri antiodore

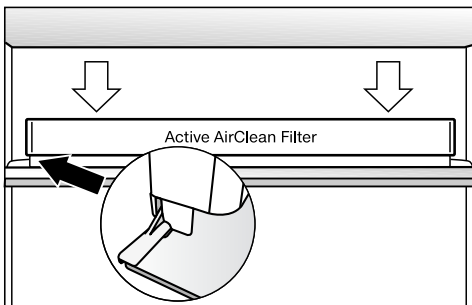
Il filtro antiodore con il supporto KKF-FF (Active AirClean) è disponibile come accessorio su richiesta (v. cap. "Accessori", par. "Accessori su richiesta").

### Con alimenti dall'odore particolarmente intenso (p.es. formaggio saporito) fare attenzione a quanto segue:

- posizionare il supporto con i filtri anti-odore sul ripiano dove verranno conservati questi alimenti.
- All'occorrenza sostituire i filtri anti-odore prima del previsto.
- Posizionare altri filtri antiodore (con supporto) nell'elettrodomestico (v. cap. "Accessori", par. "Accessori su richiesta").

Il supporto dei filtri antiodore si posiziona sul listello protettivo posteriore della mensola o del ripiano.

- Per spostare il filtro antiodore, tirare il supporto del filtro antiodore verso l'alto e rimuoverlo dal listello protettivo.



- Posizionare il supporto sul listello protettivo della mensola o del ripiano desiderati.

# Congelare e conservare (a seconda del modello)

## Uso del vano congelatore

Usare il vano congelatore per

- conservare surgelati,
- preparare cubetti di ghiaccio e
- congelare piccole quantità di alimenti.

È possibile congelare max. 2 kg di alimenti ogni 24 ore.

## Cosa succede quando si congelano alimenti freschi?

Si consiglia di congelare gli alimenti freschi il più rapidamente possibile affinché valore nutritivo, vitamine, colore e sapore rimangano invariati.

Più lenta è la fase di congelamento degli alimenti, più liquido defluisce dalle singole cellule negli interstizi. Il restringimento delle cellule è sensibilmente inferiore. Durante lo scongelamento, una piccola quantità di liquido giunta agli interstizi, può tornare alle cellule. In pratica l'alimento perde una grande quantità di liquido. Tale processo è riconoscibile dal liquido che si forma attorno agli alimenti durante la fase di scongelamento.

Se invece l'alimento viene congelato rapidamente, il liquido delle cellule non ha il tempo di fuoriuscire e giungere agli interstizi. Il restringimento delle cellule è sensibilmente inferiore. Durante lo scongelamento, la piccola quantità di liquido giunta agli interstizi, può tornare alle cellule e la perdita di liquidi è molto ridotta. Intorno agli alimenti si forma solo una modesta quantità di liquidi.

## Introdurre alimenti surgelati

Non ricongelare alimenti leggermente o del tutto scongelati a meno che non siano stati precedentemente cotti.

Quando si conservano alimenti surgelati verificare già all'atto dell'acquisto:

- che la confezione sia integra,
- la data di scadenza del prodotto e
- la temperatura di raffreddamento del congelatore del negozio.

Se la temperatura di raffreddamento è superiore ai  $-18^{\circ}\text{C}$ , la durata dei surgelati si riduce.

- Acquistare i surgelati per ultimi e avvolgerli in carta da giornale o sistemarli in un'apposita busta per surgelati fino all'introduzione nel vano congelatore di casa.
- A casa mettere subito i surgelati nell'apparecchio.

# Congelare e conservare (a seconda del modello)

## Congelare alimenti freschi

Congelare solo alimenti freschi e di buona qualità.

### Da sapere

- **Alimenti adatti al congelamento:** carne fresca, pollame, selvaggina, pesce, verdura, erbe, frutta cruda, latticini, dolci, residui di cibo, tuorlo e albume d'uovo e molti cibi precotti.
- **Alimenti non adatti al congelamento:** uva, insalata, rapanelli, panna acida, maionese, uova intere nel guscio, cipolla, mele e pere crude intere.
- Per mantenere invariati il colore, il sapore e la vitamina C, scottare la verdura prima di congelarla. Allo scopo immergere la verdura in porzioni per 2-3 minuti in acqua bollente. Scolarla e raffreddarla sotto l'acqua fredda. Infine sgocciolarla.
- La carne magra è molto più adatta al congelamento rispetto alla carne grassa e si conserva più a lungo.
- Utilizzare della pellicola trasparente per dividere cotolette, bistecche ecc. da congelare. Si impedisce così che gli alimenti si congelino in blocco.
- Non salare e insaporire con spezie cibi crudi e verdura scottata prima di congelarli; salare e insaporire solo leggermente gli alimenti. Alcune spezie infatti cambiano di intensità durante il processo di congelamento.

- Far raffreddare alimenti o bevande all'esterno dell'apparecchio per evitare che gli alimenti già surgelati possano iniziare a scongelarsi e per non aumentare il consumo di corrente.

### Confezionare i surgelati

- Surgelare gli alimenti confezionati in porzioni.
- **Materiali adatti**
  - Pellicola di plastica
  - Sacchetti in polietilene
  - Pellicola di alluminio
  - Contenitori per surgelati
- **Materiali non adatti**
  - Carta da pacchi
  - Carta oleata
  - Cellofan
  - Sacchetti per l'immondizia
  - Sacchetti della spesa usati
- Far fuoriuscire l'aria dalla confezione.
- Chiudere l'imballaggio aderente all'alimento con
  - elastici di gomma
  - clip di plastica
  - filo oppure
  - nastro adesivo per surgelati.
- Suggerimento:** i sacchetti in polietilene possono essere anche sigillati con un apposito apparecchio.
- Annotare contenuto e data di congelamento sull'involucro.

## Congelare e conservare (a seconda del modello)

### Prima di conservare gli alimenti

- Ca. 4 ore prima di inserire gli alimenti impostare la temperatura di 4 °C o inferiore e attivare la funzione Superraffreddamento.

Gli alimenti già presenti accumulano così una riserva di freddo.

### Congelare alimenti

Gli alimenti da congelare non devono toccare alimenti già congelati, altrimenti questi ultimi possono iniziare a scongelarsi.

- Aprire il vano congelatore, premendo la maniglia verso l'alto e poi tirando in avanti lo sportello del vano congelatore.
- Le confezioni devono essere asciutte per evitare che congelando si attacchino.
- Disporre gli alimenti da congelare separatamente sul fondo del vano congelatore oppure a contatto con le pareti laterali del vano interno affinché possano congelare in modo rapido fino in fondo.

### Ca. 24 ore dopo l'introduzione

Il procedimento di congelamento è terminato.

- Impostare nuovamente la temperatura sul valore desiderato. Si consiglia una temperatura di 4 °C.

### Tempo di conservazione alimenti surgelati

La capacità di conservazione degli alimenti può variare di molto persino mantenendo la temperatura prevista di -18 °C. Anche nei prodotti surgelati si verificano processi di degradazione fortemente rallentati. A causa dell'ossigeno presente nell'aria ad es. il grasso può irrancidire. Per questo motivo la carne magra si conserva il doppio del tempo rispetto alla carne grassa.

I tempi di conservazione indicati sono valori indicativi per la durata di conservazione di svariati gruppi di alimenti nel vano congelatore.

| Gruppo di alimenti    | Tempo di conservazione (mesi) |
|-----------------------|-------------------------------|
| Gelato                | da 2 a 6                      |
| Pane, dolci           | da 2 a 6                      |
| Formaggio             | da 2 a 4                      |
| Pesce, grasso         | da 1 a 2                      |
| Pesce, magro          | da 1 a 5                      |
| Insaccati, prosciutto | da 1 a 3                      |
| Selvaggina, maiale    | da 1 a 12                     |
| Pollame, manzo        | da 2 a 10                     |
| Verdura, frutta       | da 6 a 18                     |
| Erbette               | da 6 a 10                     |

Per quanto riguarda i prodotti surgelati acquistati è necessario rispettare la data di scadenza indicata sulla confezione.

## Congelare e conservare (a seconda del modello)

Con una temperatura costante del vano congelatore di -18 °C e una rispettiva igiene è possibile sfruttare la durata massima di conservazione degli alimenti e si evita che gli alimenti si deteriorino.

### Scongelare gli alimenti

Non ricongelare alimenti leggermente o del tutto scongelati a meno che non siano stati precedentemente cotti.

Come scongelare alimenti congelati:

- nel forno a microonde,
- nel forno con la modalità “Thermovent” oppure “Scongelare”,
- a temperatura ambiente,
- nel frigorifero (il freddo ceduto dai surgelati viene utilizzato per raffreddare gli altri alimenti presenti in frigo),
- nel forno a vapore.

**Fette di carne e pesce** possono essere disposte direttamente nella padella calda, anche se non sono completamente scongelate.

Scongelare **carne e pesce a pezzi** (ad es. carne macinata, pollo, filetto di pesce) senza che questi entrino in contatto con altri alimenti. Raccogliere il liquido di scongelamento ed eliminarlo accuratamente.

La **frutta** può essere scongelata a temperatura ambiente sia nella confezione, che in una terrina coperta.

La **verdura** può essere generalmente messa, ancora congelata, in acqua o olio bollente. Il tempo di cottura è leggermente inferiore rispetto al tempo ne-

cessario per preparare la verdura fresca, perché la struttura cellulare si è modificata.

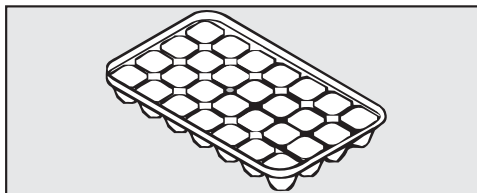
### Raffreddamento rapido di bevande

- Per raffreddare rapidamente le bevande attivare la funzione Superraffreddamento.

Se si introducono nel vano congelatore bottiglie affinché si raffreddino rapidamente, ricordarsi di **toglierle al più tardi dopo un'ora**. Se le bevande gelano, la bottiglia può scoppiare.

### Utilizzare gli accessori

#### Preparare cubetti di ghiaccio



- Riempire la vaschetta del ghiaccio per tre quarti con acqua e posizionarla sul fondo di un cassetto.
- Per staccare la bacinella eventualmente attaccatasi sul fondo del vano congelatore usare un attrezzo non appuntito, ad esempio il manico di un cucchiaio.

**Suggerimento:** I cubetti possono essere facilmente estratti dalla vaschetta tenendola brevemente sotto acqua corrente.

# Sbrinamento

## Vano frigorifero

La zona frigorifero si sbrina in automatico.

Quando il compressore è in funzione, sulla parete posteriore del vano frigorifero si possono formare brina o goccioline d'acqua. Non occorre eliminarle poiché esse evaporano automaticamente grazie al calore del compressore.

L'acqua di sbrinamento scorre in una canaletta di raccolta e attraverso un foro di scarico nel sistema di evaporazione sul retro dell'apparecchio.

Pulire la canaletta dell'acqua di sbrinamento e il foro di deflusso. L'acqua di sbrinamento deve poter defluire sempre senza impedimenti.

## Vano congelatore

Il vano congelatore non si sbrina automaticamente.


Durante il funzionamento normale dell'apparecchio, nel vano congelatore, ad es. sulle pareti interne, con il tempo si formano brina e ghiaccio. Lo spessore della brina o del ghiaccio dipende anche da quanto segue:

- lo sportello dell'apparecchio è stato aperto spesso e/o per un periodo prolungato.
- Nell'apparecchio sono stati introdotti grandi quantità di alimenti freschi da congelare.
- L'umidità dell'aria ambiente è elevata.

A causa di uno spesso strato di ghiaccio, lo sportello del vano congelatore, a determinate condizioni, non si chiude correttamente. Allo stesso tempo si riduce la potenza di raffreddamento e aumentano i consumi di energia elettrica.

- Sbrinare il vano congelatore di tanto in tanto, al più tardi se lo spessore di ghiaccio in qualche punto raggiunge ca. 0,5 cm.

**Suggerimento:** approfittare di un momento in cui vi siano pochi o addirittura nessun surgelato nel vano congelatore o l'umidità dell'aria ambiente e la temperatura ambiente siano basse.

 Pericolo di danneggiamento a causa di uno sbrinamento errato.

Al momento di sbrinare l'elettrodomestico, fare attenzione a non danneggiare i generatori di freddo e di conseguenza l'apparecchio.

Non raschiare gli strati di brina e di ghiaccio. Non utilizzare oggetti appuntiti o taglienti.

Non utilizzare mezzi meccanici o altri ausili non consigliati dal produttore per accelerare il processo di sbrinamento.


## Prima dello sbrinamento

- Estrarre tutti gli alimenti dal vano e avvolgerli in spessi strati di carta da giornale o coperte.


**Suggerimento:** è possibile conservare gli alimenti anche in borse termiche.

- Conservare gli alimenti in un luogo fresco finché il vano congelatore non sarà di nuovo disponibile.


## Per sbrinare


 Quanto più a lungo gli alimenti vengono mantenuti a temperatura ambiente, tanto più se ne riduce la durata di conservazione.

La procedura di sbrinamento va effettuata velocemente.

 Il vapore, infatti, potrebbe giungere a contatto con componenti elettrici e provocare un corto circuito.

Per lo sbrinamento non utilizzare mai un apparecchio a vapore.

 Non introdurre nell'apparecchio dispositivi elettrici di riscaldamento oppure candele per sbrinarlo. Danneggerebbero i materiali plastici.

 Non utilizzare spray sbrinanti. Questo tipo di prodotti può generare gas esplosivi, contenere solventi o propellenti oppure essere nocivo per la salute.

- Spegnerne l'elettrodomestico.

Il raffreddamento è disattivato.

- Sfilare la spina dalla presa oppure disinserire l'interruttore principale dell'impianto elettrico.
- Lasciare aperto lo sportello del vano congelatore.

**Suggerimento:** la fase di sbrinamento può essere accelerata introducendo nel vano congelatore una pentola con acqua calda (non bollente) posta su un sottopentola. In questo caso si consiglia di chiudere lo sportello affinché il calore rimanga all'interno.


- Estrarre i pezzi di ghiaccio distaccatisi.
- Raccogliere e asciugare l'acqua di sbrinamento con una spugna, anche più volte se necessario.

## Dopo lo sbrinamento

- Pulire il vano congelatore e asciugarlo.
- Inserire la spina nella presa di corrente elettrica e accendere l'apparecchio.
- Sistemare gli alimenti di nuovo nel vano congelatore quando la temperatura è sufficientemente bassa.

## Pulizia e manutenzione

Fare attenzione che non giunga dell'acqua all'elettronica o all'illuminazione.

 Pericolo di danneggiamento a causa della penetrazione di umidità. Il vapore di un apparecchio a vapore può danneggiare le plastiche e i componenti elettrici.

Non utilizzare mai un apparecchio a vapore per pulire l'elettrodomestico.

Attraverso la canaletta destinata allo scarico dell'acqua di sbrinamento non deve scorrere nessun liquido di pulizia.

Non rimuovere la targhetta dati all'interno dell'elettrodomestico. In caso di guasti è necessaria.

### Indicazioni sui prodotti per la pulizia

All'interno del frigorifero utilizzare solo prodotti per la pulizia che non possano compromettere gli alimenti.

Per non danneggiare le superfici, per la pulizia **evitare** di usare

- detersivi contenenti soda, ammoniaca, acidi o cloruri,
- prodotti anticalcare,
- detersivi abrasivi, ad es. polveri o latte abrasivi, pietre di pulizia (cleaning stone),
- detersivi contenenti solventi,
- detersivi per acciaio inossidabile,
- detersivi per lavastoviglie,
- spray per forno,
- detersivi per vetro,
- spugne dure abrasive e spazzole, ad es. pagliette o spugne per i piatti,
- gomme cancella-sporco,
- raschietti affilati in metallo.

Per la pulizia si consiglia un panno in spugna pulito, dell'acqua tiepida e un po' di detersivo per i piatti.

Indicazioni importanti per la pulizia si trovano alle pagine seguenti.

### Operazioni preliminari

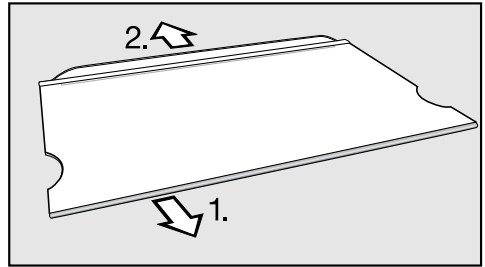
- Spegnere l'elettrodomestico.

Il display si spegne e l'elettrodomestico non raffredda più.

- Togliere gli alimenti dal congelatore e conservarli in un luogo fresco.
- Sbrinare il vano congelatore (v. cap. "Sbrinamento", par. "Vano congelatore").
- Rimuovere i balconcini e le mensole per bottiglie dallo sportello dall'elettrodomestico.
- Per pulirle, smontare tutte le ulteriori parti interne, estraibili dall'elettrodomestico.

### Smontare i ripiani

- Appoggiare il ripiano su una base morbida (p.es. uno strofinaccio) sul piano di lavoro.



- Rimuovere i listelli:
  1. togliere il listello in acciaio inox partendo da un lato.
  2. Rimuovere il listello protettivo.
- Dopo la pulizia fissare nuovamente il listello protettivo al ripiano.

## Pulizia e manutenzione

### Pulire il vano interno e gli accessori

L'apparecchio deve essere pulito regolarmente, almeno una volta al mese.


Non far seccare le impurità, ma rimuoverle subito.

- Pulire **il vano interno** con uno straccio di spugna pulito, dell'acqua tiepida e un po' di detersivo per i piatti.
- Ultimate le operazioni di pulizia, risciacquare con acqua pulita e asciugare con un panno.

Rimuovere i listelli in acciaio inossidabile prima di lavare i ripiani in lavastoviglie.

I seguenti pezzi **non si possono lavare in lavastoviglie:**

- i listelli in acciaio inossidabile
- il contenitore per frutta e verdura
- Pulire questi accessori a mano.

 Pericolo di danneggiamento a causa delle temperature troppo elevate in lavastoviglie.

Alcune parti dell'apparecchio possono diventare inutilizzabili o addirittura deformarsi a causa del lavaggio in lavastoviglie a una temperatura superiore a 55 °C.

Per le parti adatte al lavaggio in lavastoviglie scegliere esclusivamente programmi che utilizzano una temperatura max. di 55 °C.

Le parti in materiale plastico possono tingersi nella lavastoviglie se vengono a contatto con sostanze coloranti presenti nei residui di cibo, ad es. carote, pomodori e ketchup. Questa decolorazione non pregiudica la stabilità dei pezzi.

I seguenti pezzi **si possono lavare in lavastoviglie:**

- il sostegno per bottiglie, il contenitore per le uova, la vaschetta dei cubetti di ghiaccio (in dotazione a seconda del modello)
- la mensola per bottiglie e il balcone dello sportello
- i ripiani di appoggio (senza listelli e senza parti serigrafate)
- il supporto per i filtri antiodore (disponibile come accessorio su richiesta)
- Pulire spesso la canaletta e il foro di scarico dell'acqua di sbrinamento del vano frigorifero con l'ausilio di uno stuzzicadenti o simili affinché l'acqua possa scorrere senza impedimenti.

- Lasciare aperto l'apparecchio ancora per un po' di tempo per aerarlo abbastanza e per evitare che si formino odori sgradevoli.

### Pulire la guarnizione sportello

Se la guarnizione sportello fosse danneggiata o fuoriuscita dalla scanalatura, lo sportello non si chiude correttamente e la potenza refrigerante diminuisce. Nel vano interno si forma dell'acqua di condensa, che potrebbe congelare.

Non danneggiare la guarnizione sportello e fare attenzione che la guarnizione non fuoriesca dalla scanalatura.



Pericolo di danneggiamento a causa di una pulizia errata.

La guarnizione dello sportello trattata con oli o grassi può diventare porosa.

Non trattare la guarnizione dello sportello con oli o grassi.

- Pulire regolarmente la guarnizione dello sportello con acqua pulita e asciugarla infine accuratamente con un panno.

### Pulire le fessure di aerazione e fuoriuscita dell'aria

Eventuali depositi di polvere aumentano il consumo di energia elettrica.

- Pulire con regolarità le griglie di aerazione e sfiato servendosi di un pennello o dell'aspirapolvere (utilizzare ad es. il pennello per aspirapolvere Miele).

## Pulizia e manutenzione

---

### Utilizzare l'apparecchio dopo la pulizia

- Sistemare tutte le parti nel frigorifero.
- Accendere l'elettrodomestico.
- Attivare per un po' la funzione Super-raffreddamento per abbassare più celermente la temperatura interna.
- Reintrodurre gli alimenti nell'elettrodomestico e chiudere lo sportello.
- Dopo qualche tempo riporre gli alimenti nel vano congelatore e chiudere lo sportello.

### Sostituire i filtri antiodore

Il filtro antiodore con il supporto KKF-FF (Active AirClean) è disponibile come accessorio su richiesta (v. cap. "Descrizione apparecchio", par. "Accessori su richiesta").

Sostituire ca. ogni 6 mesi i filtri antiodore nel supporto.

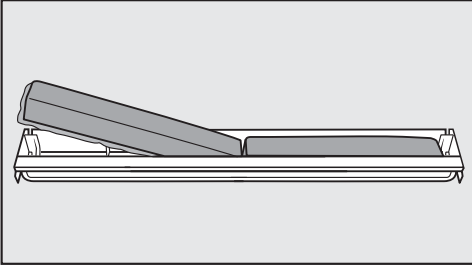
I filtri antiodore sostituibili KKF-RF si possono acquistare presso l'assistenza tecnica autorizzata Miele, presso i rivenditori specializzati o sul sito internet di Miele.

**Suggerimento:** il supporto per i filtri antiodore è adatto al lavaggio in lavastoviglie.

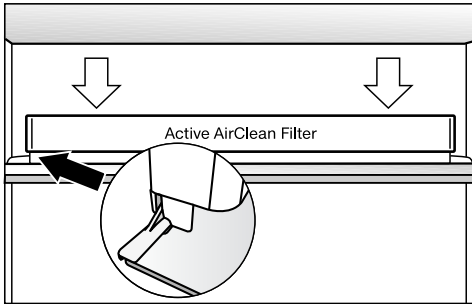
- Rimuovere il supporto per i filtri antiodore dal ripiano tirandolo verso l'alto.

I filtri antiodore impiegati non devono toccare la parete posteriore dell'apparecchio, perché a causa dell'umidità potrebbero incollarsi a quest'ultima.

Inserire i nuovi filtri antiodore il più a fondo possibile nel supporto, di modo che non sporgano dal bordo del supporto.



- Estrarre entrambi i filtri antiodore e inserire i nuovi filtri con il bordo circolare nel supporto verso il basso.



- Applicare la sede del filtro centralmente sul bordo posteriore del ripiano affinché si agganci.

## Cosa fare se...

La maggior parte dei guasti che si verificano durante l'uso quotidiano dell'apparecchio può essere eliminata personalmente, senza difficoltà. In molti casi è possibile risparmiare tempo e costi senza doversi necessariamente rivolgere all'assistenza tecnica.

Le tabelle che seguono sono un aiuto per individuare e possibilmente eliminare le cause dei guasti.

Fino a che il guasto non sarà risolto, non aprire lo sportello dell'elettrodomestico per evitare perdite di freddo.

| Problema   | Causa e rimedio  |
|--|--|
| <b>L'elettrodomestico non ha potenza di raffreddamento, la luce interna non funziona a sportello aperto dell'elettrodomestico e il display non si accende.</b> | <p>L'elettrodomestico non è acceso e sul display compare il simbolo di allacciamento alla rete elettrica -⏏-.</p> <ul style="list-style-type: none"><li>■ Accendere l'elettrodomestico.</li></ul> <p>La spina non è inserita correttamente nella presa elettrica.</p> <ul style="list-style-type: none"><li>■ Infilare la spina nella presa. Se l'apparecchio è spento a display compare il simbolo di allacciamento alla rete elettrica -⏏-.</li></ul> <p>L'interruttore generale dell'impianto elettrico è scattato, in caso contrario l'elettrodomestico, la tensione di rete o un altro apparecchio potrebbero essere difettosi.</p> <ul style="list-style-type: none"><li>■ Rivolgersi a un elettricista qualificato oppure all'assistenza tecnica Miele.</li></ul> |
| <b>Il compressore si attiva più frequentemente e più a lungo; la temperatura interna è troppo bassa.</b>   | <p>Le fessure di aerazione e sfiato sono ostruite o impolverate.</p> <ul style="list-style-type: none"><li>■ Non coprire mai le fessure di aerazione e sfiato.</li><li>■ Eliminare la polvere eventualmente presente su queste fessure con regolarità.</li></ul> <p>Gli sportelli dell'apparecchio e del congelatore sono stati aperti frequentemente oppure sono stati introdotti o congelati grandi quantitativi di alimenti freschi.</p> <ul style="list-style-type: none"><li>■ Aprire lo sportello o lo sportello del vano congelatore solo in caso di bisogno e chiuderli subito.</li></ul>  |

| Problema | Causa e rimedio   |
|----------|---|
|          | <p>La temperatura necessaria si imposta dopo breve tempo di nuovo in automatico.</p>  |
|          | <p>Lo sportello frigorifero e/o lo sportello vano congelatore non sono chiusi bene.<br/>Eventualmente si è formato uno spesso strato di ghiaccio nel vano congelatore.</p> <ul style="list-style-type: none"> <li>■ Chiudere gli sportelli.</li> </ul> <p>La temperatura necessaria si imposta dopo breve tempo di nuovo in automatico.</p> <p>Qualora si fosse già formato uno spesso strato di ghiaccio, si riduce la potenza refrigerante e aumentano i consumi di energia elettrica.</p> <ul style="list-style-type: none"> <li>■ Sbrinare e pulire il vano congelatore.</li> </ul> |
|          | <p>La temperatura ambiente è troppo alta. Più alta è la temperatura ambiente, più di frequente si attiva il compressore.</p> <ul style="list-style-type: none"> <li>■ Seguire le indicazioni riportate al capitolo "Installazione", par. "Istruzioni di montaggio - Luogo di posizionamento".</li> </ul>  |
|          | <p>È stata impostata una temperatura troppo bassa.</p> <ul style="list-style-type: none"> <li>■ Correggere l'impostazione della temperatura.</li> </ul>   |
|          | <p>Una grande quantità di alimenti è stata congelata in una volta sola.</p> <ul style="list-style-type: none"> <li>■ Seguire le indicazioni riportate al capitolo "Congelamento e conservazione".</li> </ul>  |
|          | <p>La funzione Superraffreddamento è ancora accesa.</p> <ul style="list-style-type: none"> <li>■ Per risparmiare energia è possibile spegnere anzitempo la funzione Superraffreddamento.</li> </ul>   |

## Cosa fare se...



| Problema   | Causa e rimedio   |
|--|---|
| <p><b>Il compressore si attiva meno di frequente e per periodi più brevi; la temperatura interna aumenta.</b></p>  | <p>Non si tratta di un guasto. La temperatura impostata è troppo alta.</p> <ul style="list-style-type: none"> <li>■ Correggere l'impostazione della temperatura.</li> <li>■ Controllare di nuovo la temperatura dopo 24 ore.</li> </ul> <p>Gli alimenti congelati iniziano a scongelarsi. Non è stata raggiunta la temperatura ambiente in base alla quale è stato impostato l'elettrodomestico. Il compressore si attiva di rado, se la temperatura ambiente è troppo bassa. Per questo motivo la temperatura nel vano congelatore potrebbe essere troppo elevata.</p> <ul style="list-style-type: none"> <li>■ Seguire le indicazioni riportate al cap. "Installazione", par. "Luogo di posizionamento".</li> <li>■ Aumentare la temperatura ambiente.</li> </ul> |
| <p><b>Suona un segnale acustico.</b></p>   | <p>È stato attivato l'<b>allarme sportello</b> (v. cap. "Allarme sportello").</p> <ul style="list-style-type: none"> <li>■ Chiudere lo sportello.</li> </ul> <p>Il segnale acustico non suona più.</p>  |
| <p><b>La guarnizione sportello è danneggiata o dovrebbe essere sostituita.</b></p>   | <p>Si può sostituire la guarnizione sportello senza attrezzi.</p> <ul style="list-style-type: none"> <li>■ Sostituire la guarnizione sportello. È reperibile presso i rivenditori specializzati o il servizio di assistenza tecnica Miele.</li> </ul>   |
| <p><b>L'elettrodomestico è ricoperto di brina/ghiaccio oppure all'interno si forma dell'acqua di condensa. Lo sportello non si chiude correttamente.</b></p> | <p>La guarnizione sportello è fuoriuscita dalla scanalatura.</p> <ul style="list-style-type: none"> <li>■ Verificare che la guarnizione sportello si trovi correttamente nella scanalatura.</li> </ul> <p>La guarnizione sportello è danneggiata.</p> <ul style="list-style-type: none"> <li>■ Controllare se la guarnizione dello sportello è danneggiata.</li> </ul>  |

| Problema   | Causa e rimedio   |
|--|---|
| <p><b>Vicino al compressore, dietro in basso sul frigorifero, lampeggia una spia LED (a seconda del modello).</b><br/><b>L'elettronica del compressore è dotata di una spia a LED di funzionamento e di diagnosi dei guasti.</b></p> | <p>La spia lampeggia più volte ogni 5 secondi.<br/>Si è verificato un guasto.</p> <p>■ Contattare il servizio di assistenza tecnica Miele.</p> <hr/> <p>La spia lampeggia regolarmente ogni 15 secondi.<br/>Non è un guasto. Il fatto che lampeggi è normale.</p> |



## Cosa fare se...

---

### Segnalazioni a display

| Segnalazione  | Causa e rimedio  |
|---|--|
| <b>A display si accende il simbolo , l'apparecchio non raffredda, tuttavia sia i comandi che la luce interna funzionano.</b> | <p>È attiva la modalità fiera. Questa modalità consente ai rivenditori di presentare l'apparecchio senza azionare il raffreddamento. Per l'uso domestico questa funzione non è necessaria.</p> <ul style="list-style-type: none"><li>■ Chiedere al servizio di assistenza come spegnere la modalità fiera.</li></ul> |
| <b>A display appare “F0 fino a F9”.</b>   | <p>Si tratta di un guasto.</p> <ul style="list-style-type: none"><li>■ Contattare il servizio di assistenza tecnica Miele.</li></ul>   |
| <b>Il simbolo  è acceso a display. Non è possibile spegnere l'elettrodomestico.</b>  | <p>È attivo il <b>blocco</b>.</p> <ul style="list-style-type: none"><li>■ Disattivare il blocco (v. “Altre impostazioni, Attivare/disattivare il blocco”).</li></ul>   |

## L'illuminazione interna non funziona

| Problema  | Causa e rimedio  |
|---|--|
| <p><b>L'illuminazione interna non funziona.</b></p> | <p>L'elettrodomestico non è acceso.</p> <ul style="list-style-type: none"> <li>■ Accendere l'elettrodomestico.</li> </ul> <p>La luce interna si spegne automaticamente per surriscaldamento se lo sportello rimane aperto per ca. 15 minuti. Qualora non fosse questo il motivo, si è verificato un guasto.</p> <div style="border: 1px solid gray; padding: 5px; margin-bottom: 10px;"> <p> Pericolo di scossa elettrica per la presenza di cavi esposti.</p> <p>Quando si rimuove la copertura della luce è possibile venire a contatto con parti che conducono corrente.</p> <p>Non rimuovere la copertura della luce. L'illuminazione a LED può essere riparata e sostituita esclusivamente dall'assistenza tecnica autorizzata Miele.</p> </div> <div style="border: 1px solid gray; padding: 5px;"> <p> Pericolo di ferirsi con le luci a LED.</p> <p>Questa illuminazione corrisponde al gruppo di rischio RG 2. Se la copertura è difettosa, si può compromettere la vista.</p> <p>In caso di copertura della lampadina difettosa non osservare la luce con strumenti ottici da vicino (una lente di ingrandimento o simili).</p> </div> <ul style="list-style-type: none"> <li>■ Contattare il servizio di assistenza tecnica Miele.</li> </ul> |

## Cosa fare se...

---

### Problemi generali con l'apparecchio

| Problema   | Causa e rimedio  |
|--|--|
| <b>Il fondo del vano frigorifero è bagnato.</b>    | Il foro di deflusso dell'acqua di sbrinamento è otturato.<br>■ Pulire la canaletta dell'acqua di sbrinamento e il foro di deflusso.                                    |
| <b>I surgelati si sono attaccati sul fondo.</b>    | La confezione degli alimenti non era asciutta quando sono stati introdotti.<br>■ Staccare i surgelati con un attrezzo non appuntito, ad es. il manico di un cucchiaio. |
| <b>L'apparecchio è caldo sulle pareti esterne.</b> | Non è un guasto. Il calore generato dalla produzione di freddo viene utilizzato per evitare la formazione e il deposito di condensa.                                   |

## Possibili cause di rumori

| Rumori “normali”  | A cosa attribuirli?   |
|---|---|
| <b>Ronzio</b>   | Il ronzio deriva dal motore (compressore). Per breve tempo può diventare più forte quando si accende il motore. |
| <b>Gorgoglio</b>  | Il gorgoglio deriva dal refrigerante, che scorre nei tubi.  |
| <b>Clic</b>   | Questo rumore è percettibile quando il termostato accende o spegne il motore.                                   |
| <b>Scricchiolio</b>   | Gli scricchiolii sono causati dalla dilatazione del materiale nell'elettrodomestico.                            |
| Si tenga presente che i rumori del motore e di corrente nel circuito del freddo sono inevitabili. |   |

| Rumori                              | Causa e rimedio   |
|-------------------------------------|---|
| <b>Strepito, cigolio, tintinnio</b> | L'apparecchio non è in piano. Sistemarlo correttamente servendosi di una livella a bolla d'aria. Servirsi dei piedini sotto l'apparecchio oppure inserire uno spessore. |
|                                     | L'apparecchio tocca mobili o apparecchiature vicine. Scostarlo.   |
|                                     | Cassetti o ripiani traballano o sono incastrati. Controllare le parti mobili ed eventualmente reinserirle.  |
|                                     | Bottiglie o recipienti si toccano. Scostarli leggermente.   |
|                                     | Il supporto del cavo per il trasporto è ancora appeso alla parete posteriore. Rimuoverlo.   |

# Assistenza tecnica

## Contatti in caso di guasto

In caso di guasti che non si è in grado di risolvere da soli, contattare il negozio specializzato Miele o il servizio di assistenza tecnica Miele.

È possibile visualizzare i contenuti online dell'assistenza tecnica sotto [www.miele.it/elettrodomestico/service-21.htm](http://www.miele.it/elettrodomestico/service-21.htm).

I contatti dell'assistenza tecnica Miele si trovano in fondo alle presenti istruzioni.

L'assistenza tecnica necessita dell'identificativo del modello del fornitore e del numero di fabbricazione (fabbr./SN/n.). Questi dati possono essere rilevati dalla targhetta dati.

I dati sono riportati sulla targhetta nella parte anteriore dell'elettrodomestico.

## Banca dati EPREL

Dal 1° marzo 2021 le informazioni relative all'etichettatura energetica delle macchine per uso domestico e alle specifiche per la progettazione ecocompatibile delle macchine per uso domestico sono contenute nella banca dati dei prodotti (EPREL). Al seguente link <https://eprel.ec.europa.eu/> è visionabile la banca dati dei prodotti. Verrà richiesto di immettere l'identificativo del modello del fornitore

che si trova sulla targhetta dati.


|  |  |  |  |
|--|--|--|--|
| <b>Miele</b>   |  |  |  |
| XXXXXX   | Nr. XX/XXXXXXXXXX.   |  |  |
| WEINTEMPERIERSCHRANK-UNTERTISCHMODELL<br>MULTITEMPERATURE WINE STORAGE CABINET UNDERWORKTOP<br>ARMOIRE DE MISE EN TEMPS DES VINS/MOD. ENCASTRABLE SOUS PLAN<br>ARMAZIO P. ACCLICIONAMTO. VINGO/MODER.POTRBAJZ ENOMERA<br>BPHHHT TEMEPATYTPHHT WYK4 |  |  |  |
| Klasse/Class<br>Classe/Clase<br>SN-ST  | Ap-Typ/AP-Type<br>AP-Type/AP-Tipo  | Enthalte/Net Gross Capacity<br>Volume Brut/Capacità Bruta<br>XXX l | Gefrieremengen/Freezing Capacity<br>Pouvoir de Congel/Capac. Congeladora |
| Netzhalt/<br>Net Capacity<br>Volume U e<br>Capac. Util   | Ges /K /G /WEN /KALT<br>Tot /R /F /WINE /CHILL<br>Tot /R /C /WINE /CHILL |  | <b>R600a: XXg</b>  |

## Garanzia

La durata della garanzia prevista dalla legislazione vigente è di 2 anni.


Per ulteriori informazioni sulle condizioni di garanzia rivolgersi all'assistenza tecnica Miele.

## Istruzioni di montaggio

 Pericolo di danneggiamento o di ferimento a causa dell'apparecchio che si ribalta.


L'apparecchio è pesante e tende a ribaltarsi in avanti a sportello aperto.

Tenere lo sportello o gli sportelli dell'elettrodomestico chiuso/i finché i lavori di incasso sono terminati e l'elettrodomestico è stato fissato alla nicchia secondo le istruzioni d'uso e di montaggio.

 Pericolo di incendio e danneggiamento a causa di apparecchi che rilasciano calore.

Gli apparecchi che rilasciano calore possono incendiarsi e incendiare l'elettrodomestico.


L'elettrodomestico non deve essere installato sotto un piano di cottura.

 Pericolo di incendio e di danneggiamento a causa di fiamme libere.

Le fiamme libere possono incendiare l'apparecchio.

Tenere le fiamme libere, come p.es. una candela, lontane dall'apparecchio.

## Disposizione Side-by-Side

 Pericolo di danneggiamento a causa della condensa sulle pareti esterne dell'apparecchio.

In caso di umidità elevata la condensa può depositarsi sulle pareti esterne dell'apparecchio e causarne la corrosione.

Non posizionare verticalmente o orizzontalmente nessun apparecchio del freddo con altri modelli.

L'apparecchio non può essere collocato "side-by-side", perché non è dotato di riscaldamento integrato nelle pareti laterali.

Tuttavia questo elettrodomestico può essere posizionato "side-by-side" con determinati modelli, che dispongono di riscaldamento integrato nella parete laterale, in nicchie sottopiano separate. Il frigorifero deve essere disposto a sinistra del congelatore.

Informarsi presso il rivenditore sulle possibili combinazioni dell'apparecchio.

# Installazione


## Luogo di posizionamento

Un ambiente secco e con possibilità di aerazione è l'ideale.

Al momento di scegliere il luogo di posizionamento tenere conto che il consumo energetico dell'elettrodomestico aumenta se nelle immediate vicinanze si trovano il riscaldamento, una cucina elettrica o altre fonti di calore. Anche i raggi diretti del sole sono da evitare. Più elevata è la temperatura ambiente, più a lungo il compressore rimane in funzione e di conseguenza il consumo di energia elettrica aumenta.

Al momento di incassare l'elettrodomestico osservare che:

- la presa non deve trovarsi dietro l'elettrodomestico e in caso di necessità deve essere facilmente raggiungibile.
- La spina e il cavo elettrico non devono toccare la parete posteriore dell'apparecchio perché potrebbero rimanere danneggiati dalle vibrazioni.
- Non collegare altri elettrodomestici alle prese poste dietro l'elettrodomestico.

 Pericolo di danneggiamento a causa dell'umidità dell'aria.

In caso di umidità elevata la condensa può depositarsi sulle superfici esterne dell'apparecchio e causarne la corrosione.

Per prevenire il fenomeno, posizionare l'apparecchio per il freddo in un ambiente asciutto e/o climatizzato dotato di sufficiente aerazione.

Dopo l'incasso assicurarsi che lo sportello si chiuda correttamente, siano rispettate le sezioni di aerazione e fuoriuscita dell'aria indicate e che l'apparecchio sia stato incassato come descritto in queste istruzioni d'uso e di montaggio.


## Classe climatica

L'apparecchio è predisposto per una determinata classe climatica (area temperatura ambiente), i cui limiti devono essere rispettati. La classe climatica è riportata sulla targhetta dati all'interno dell'elettrodomestico.

| Classe climatica | Temperatura ambiente |
|------------------|----------------------|
| SN               | da +10 a +32 °C      |
| N                | da +16 a +32 °C      |
| PZ               | da +16 a +38 °C      |
| T                | da +16 a +43 °C      |

Una temperatura ambiente più bassa causa il fermo prolungato del compressore. La temperatura all'interno dell'apparecchio può salire e provocare danni.

## Aerazione e sfiato dell'aria

 Pericolo di incendio e danneggiamento a causa di aerazione insufficiente.

Se l'apparecchio non è sufficientemente aerato, il compressore si aziona più spesso e funziona per un periodo prolungato. Questo causa un eccessivo consumo di energia elettrica e anche la temperatura di funzionamento del compressore aumenta: due situazioni che potrebbero danneggiare il compressore.

Garantire un'aerazione e una fuoriuscita ottimali dell'aria dall'apparecchio.

Rispettare assolutamente le fessure di aerazione e fuoriuscita dell'aria indicate.

Non coprire o ostruire le fessure di aerazione e fuoriuscita dell'aria.

Inoltre occorre rimuovere regolarmente la polvere.

L'aerazione e lo sfiato dell'aria si verificano tramite la griglia posta nello zoccolo dell'apparecchio per il freddo.

## Anta del mobile

### – Misura fessura

A seconda del tipo di cucina sono determinati lo spessore e il raggio dello spigolo dello sportello del mobile così come la fessurazione verticale.

Pertanto osservare assolutamente:

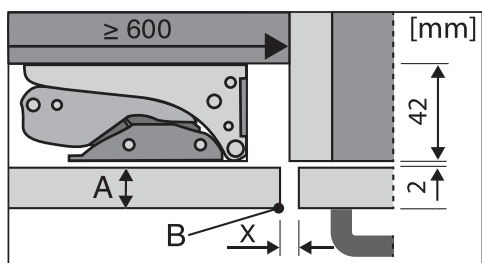
se la fessura tra lo sportello del mobile dell'elettrodomestico e il frontale del mobile a fianco sul lato della cerniera o la parete laterale fosse troppo esigua, potrebbe portare a una collisione dello sportello dell'apparecchio quando lo si apre contro il frontale del mobile cucina/la parete laterale.

A seconda dello spessore e del raggio spigolo dello sportello del mobile è necessaria una fessura particolare.

**Suggerimento:** Tenerne conto durante la pianificazione della cucina o quando si sostituisce l'elettrodomestico, al fine di individuare una soluzione d'incasso.

# Installazione

| Spessore sportello mobile A [mm] | Fessura X [mm] per diversi raggi spigolo B |      |     |     |
|----------------------------------|--|------|-----|-----|
|                                  | R0   | R1,2 | R2  | R3  |
| ≥16 - 19                         | min. 3                                     |      |     |     |
| 20                               | 5  | 4    | 4   | 3,5 |
| 21                               | 5,5  | 5    | 4,5 | 4   |
| 22                               | 6,5  | 6    | 5,5 | 5   |

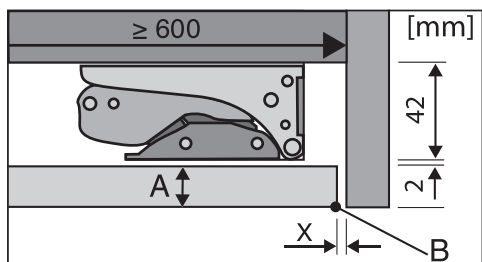


Frontale mobile cucina a fianco

A = spessore frontale mobile

B = raggio spigolo

X = fessura



Parete laterale che chiude

A = spessore frontale mobile

B = raggio spigolo

X = fessura

**Suggerimento:** montare un distanziatore tra il corpo del mobile e la parete laterale. In questo modo si ottiene una fessura di una certa larghezza.

## - Peso sportello o anta del mobile

⚠ Pericolo di causare danni per via di uno sportello o di un'anta del mobile troppo pesante.

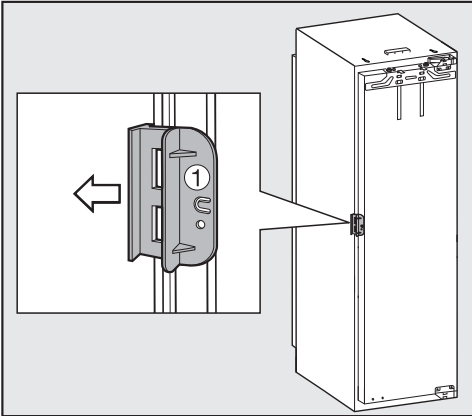
Uno sportello o un'anta del mobile che supera il peso consentito può danneggiare le cerniere dell'elettrodomestico e causare danni di funzionamento.

Prima di montare il frontale del mobile accertarsi che non venga superato il peso consentito dei frontali da montare:

| frigorifero | peso max. sportello in kg |
|-------------|---------------------------|
| K 31222 Ui  | 10 kg                     |
| K 31242 UiF | 10 kg                     |

## Prima di incassare l'elettrodomestico

- Prima di incassare l'elettrodomestico, togliere il sacchetto con gli accessori per il montaggio e gli altri accessori.
- Staccare il portacavo sul retro dell'elettrodomestico.

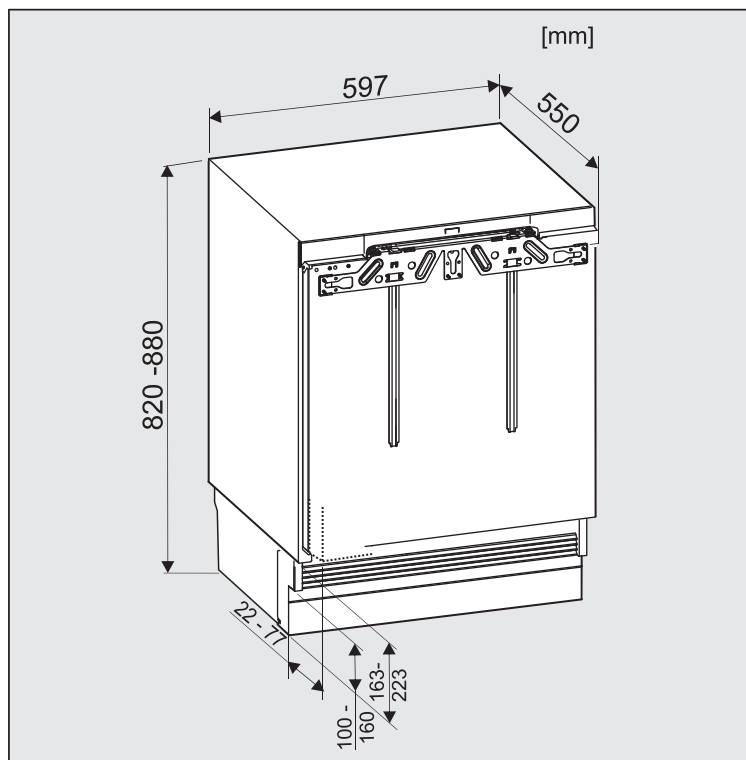


- Aprire lo sportello dell'elettrodomestico e rimuovere la sicurezza per il trasporto rossa ① (a seconda del modello).

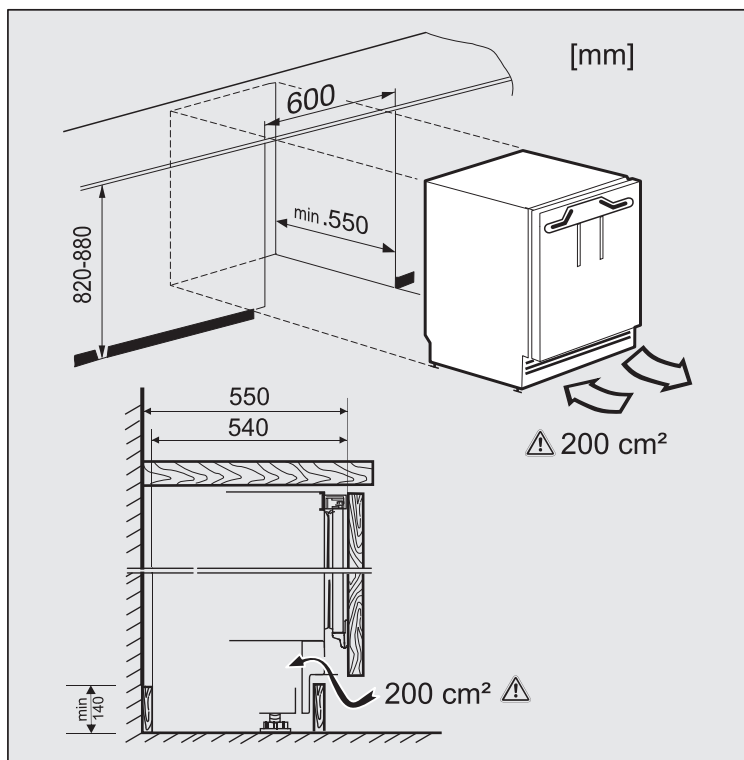
# Installazione

## Misure d'incasso

### Misure d'incasso



Misure apparecchio



Aerazione e fuoriuscita dell'aria

# Installazione

## Modificare l'incernieratura dello sportello

Il congelatore viene fornito con incernieratura a destra. Se fosse necessaria l'incernieratura a sinistra, occorre spostarla.

**⚠ Pericolo di ferimento e danneggiamento quando si modifica l'incernieratura dello sportello.**

Se l'incernieratura dello sportello viene cambiata da una sola persona, sussiste pericolo di ferimento e danneggiamento.

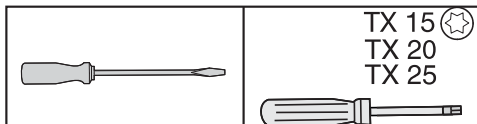
Eeguire questa operazione assolutamente con l'aiuto di qualcuno.

Se la guarnizione sportello fosse danneggiata o fuoriuscita dalla scanalatura, lo sportello non si chiude correttamente e la potenza refrigerante diminuisce. Nel vano interno si forma dell'acqua di condensa, che potrebbe congelare.

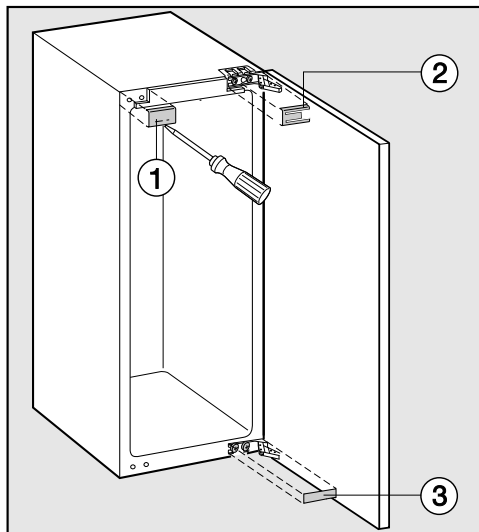
Non danneggiare la guarnizione sportello e fare attenzione che la guarnizione non fuoriesca dalla scanalatura.

## Preliminari modifica incernieratura sportello

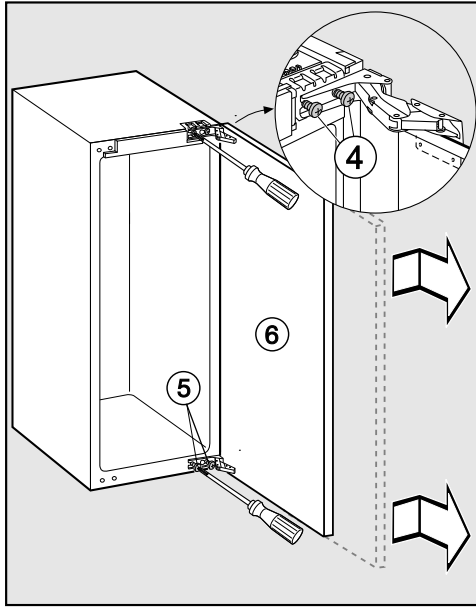
Per modificare l'incernieratura servono i seguenti attrezzi:



- Per proteggere gli sportelli dell'apparecchio e il pavimento durante la modifica dell'incernieratura, stendere una base adeguata di supporto sul pavimento davanti all'apparecchio.



- Rimuovere i pezzi di copertura ①, ② e ③.

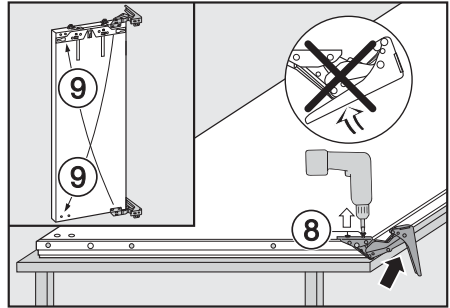


- Allentare leggermente le viti ④ e ⑤ delle cerniere.
- Spingere lo sportello ⑥ verso l'esterno e sganciarlo.
- Svitare completamente le viti ④ ed avvitarle senza fissarle sul lato opposto.
- Svitare completamente le viti ⑤ ed avvitarle senza fissarle sul lato opposto.

## Montare lo sportello

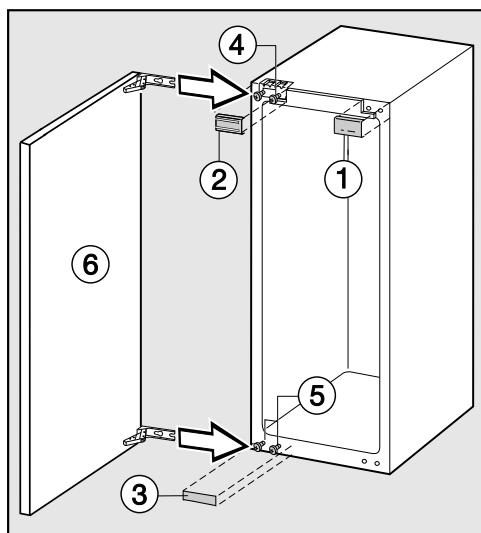
- Appoggiare lo sportello smontato con il frontale esterno rivolto verso l'alto su una base stabile.

⚠ Pericolo di ferimento se le cerniere dello sportello si chiudono. Le cerniere potrebbero chiudersi. Lasciare le cerniere aperte.



- Svitare le viti ⑧.
- Riposizionare la cerniera diagonalmente ⑨.

# Installazione

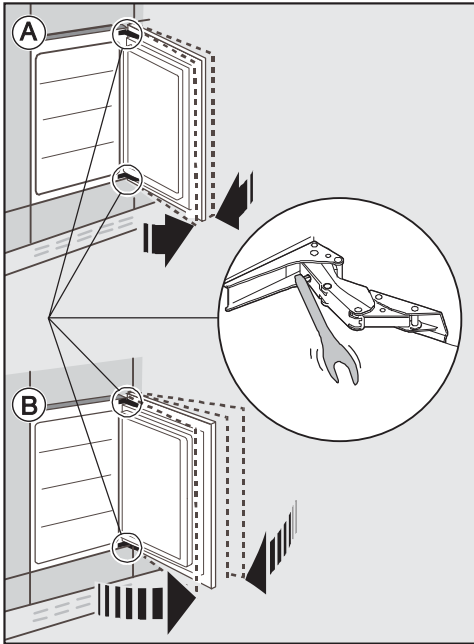


- Spingere lo sportello ⑥ sulle viti pre-montate ④ e ⑤ e fissare le viti ④ e ⑤.
- Inserire i pezzi di copertura ①, ② e ③.

## Registrare il meccanismo a molla dello sportello apparecchio

Se si desidera che lo sportello dell'apparecchio sia leggermente ammortizzato all'apertura, è possibile rinforzare il meccanismo a molla:

a tale scopo registrare la cerniera con una chiave a esagono cavo.



**A** Non aprire completamente lo sportello dell'apparecchio:

- ruotare la chiave a esagono cavo in senso orario.

La cerniera adesso è più dura e l'ampiezza dell'apertura dello sportello risulta limitata.

**B** Per aprire completamente lo sportello:

- ruotare la chiave a esagono cavo in senso antiorario.

La cerniera è meno dura e lo sportello si apre più facilmente.

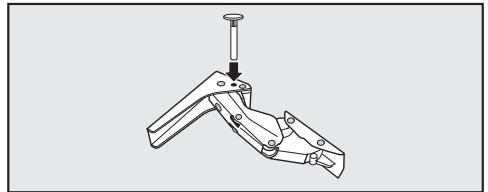
## Limitare l'angolo di apertura dello sportello dell'apparecchio

Di serie le cerniere dello sportello sono registrate in modo tale da poter aprire completamente lo sportello.

Se l'angolare di apertura dello sportello dell'elettrodomestico dovesse essere limitato per motivi specifici, occorre registrarlo dalla cerniera.

Se lo sportello dovesse sbattere contro un muro limitrofo quando lo si apre, occorre limitare l'angolare di apertura dello sportello a ca. 90°:

i perni per limitare l'angolo di apertura devono essere montati prima di incassare l'apparecchio.



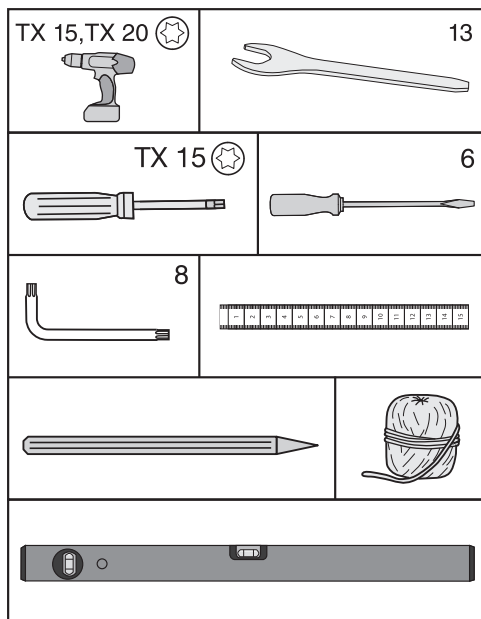
- Inserire i perni allegati per delimitare lo sportello dall'alto nella cerniera.

L'angolo di apertura dello sportello è limitato a ca. 90°.

# Installazione

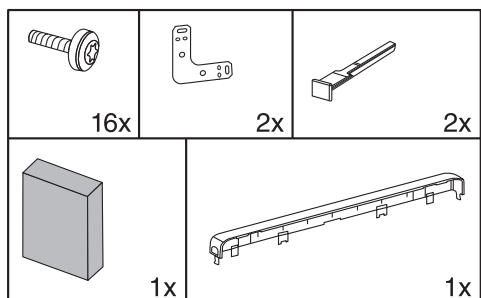
## Incassare l'apparecchio

Per incassare l'elettrodomestico occorrono i seguenti strumenti:



## Sono necessari i seguenti elementi di montaggio

Tutti i pezzi di montaggio sono contrassegnati con dei numeri. La dicitura di ogni pezzo di montaggio è descritta anche nella rispettiva fase di montaggio.



## Operazioni preliminari

- Posizionare l'elettrodomestico immediatamente davanti alla nicchia sottopiano.
- Afferrare lo schermo zoccolo lateralmente e rimuoverlo verso di sé.

Nel fissaggio dell'elettrodomestico è possibile scegliere tra due diverse possibilità:

### 1. Fissaggio superiore

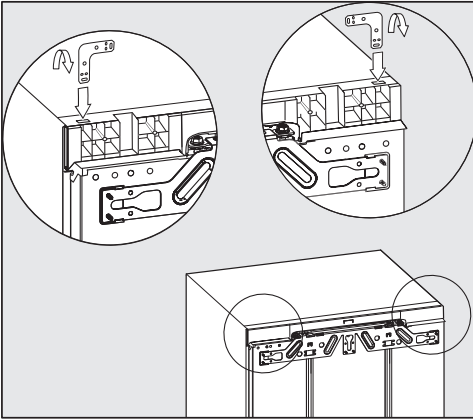
Questo tipo di fissaggio ben si adatta sotto piani di lavoro ad es. in plastica (laminato, stratificato). Presupposto è un piano di lavoro al quale poter avvitare gli angolari di fissaggio.

Se tutti i piedini sono svitati l'elettrodomestico si trova fissato tra pavimento e piano di lavoro.

### 2. Fissaggio laterale

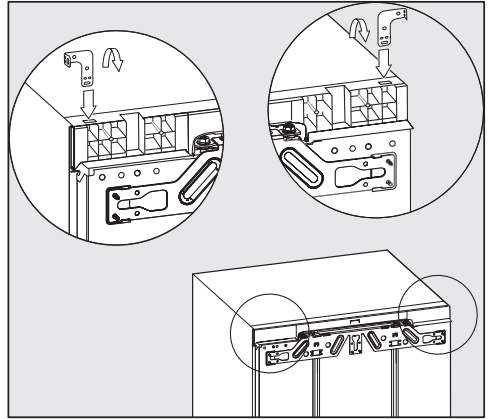
Questo tipo di fissaggio ben si adatta sotto piani di lavoro duri ad es. in granito. Presupposto: pareti laterali di mobili a destra e sinistra a fianco dell'elettrodomestico, ai quali poter avvitare gli angolari di fissaggio.

Nonostante i piedini siano tutti svitati l'elettrodomestico risulta essere più basso del piano di lavoro.



## 1. Fissaggio superiore

- Inserire l'angolare nell'apertura di supporto nel cielo dell'elettrodomestico.
- Piegare l'angolare dove è stato preforato.




## 2. Fissaggio laterale


L'angolare deve essere piegato su entrambe le estremità.


- Inserire l'angolare nell'apertura di supporto nel cielo dell'elettrodomestico.
- Piegare l'angolare dove è stato preforato.
- Rimuovere l'angolare dall'apertura e inserirvi la parte terminale diritta dell'angolare.
- Piegare anche questa parte dell'angolare nella parte preforata.

# Installazione

## Inserire l'elettrodomestico

 Pericolo di danneggiamento del cavo di alimentazione elettrica. Quando si inserisce l'elettrodomestico, il cavo di alimentazione elettrica può incastrarsi e danneggiarsi. Introdurre quindi l'apparecchio con cautela nella nicchia.

 Pericolo di danneggiamento del pavimento. Il movimento dell'apparecchio può causare danni al pavimento. Fare particolare attenzione quando si sposta l'apparecchio su pavimenti delicati, onde evitare di danneggiarli.

 Pericolo di danneggiamento dei piedini di posizionamento. I piedini si potrebbero spezzare. Spingere l'elettrodomestico nella nicchia sottopiano solo con i piedini completamente avvitati.

**Suggerimento:** prima dell'inserimento allentare i due piedini posteriori di mezzo giro. Dopo l'inserimento, i piedini possono quindi essere leggermente regolati dalla parte anteriore (v. par. "Registrazione l'apparecchio").

- Posare il cavo di alimentazione in modo tale da semplificare l'allacciamento dell'elettrodomestico una volta incassato.

**Suggerimento:** fissare uno spago alla spina elettrica per prolungare il cavo di alimentazione e facilitare l'incasso. Tirare il cavo di collegamento, quindi l'altra estremità del cavo attraverso il mobile della cucina.

Se l'elettrodomestico viene spinto troppo nella nicchia sottopiano, dopo il montaggio delle ante del mobile gli sportelli non chiudono correttamente. Questo può causare la formazione di brina, acqua di condensa e altri guasti di funzionamento e di conseguenza aumentano i consumi energetici.

Spingere l'elettrodomestico nella nicchia d'incasso di modo che vi sia una distanza perimetrale di **42 mm** dal corpo fino al lato frontale delle pareti laterali del mobile.

- Spingere l'elettrodomestico nella nicchia sottopiano finché il bordo anteriore delle cerniere in alto e in basso sono a filo con il bordo anteriore della parete laterale del mobile.

In questo modo si mantiene una distanza perimetrale di **42 mm** dai bordi anteriori delle pareti laterali del mobile.

**Per mobili con elementi per l'incernieratura dello sportello (come pezzi di guarnizione, ecc.)** occorre tenere in considerazione la misura di questi elementi di modo che anche in questo caso venga mantenuta una distanza perimetrale di **42 mm**.

- Tirare verso di sé l'elettrodomestico della relativa misura.
- Verificare nuovamente che vi sia una distanza perimetrale di **42 mm** dai bordi anteriori degli elementi per l'incernieratura.

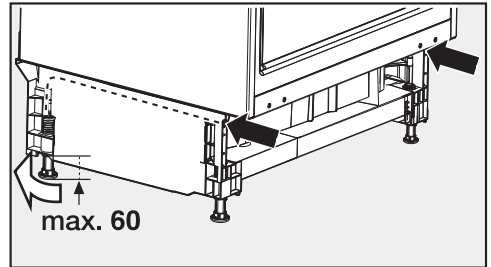
**Suggerimento:** se possibile, rimuovere gli elementi per l'incernieratura e inserire l'elettrodomestico quel tanto che basta affinché gli angolari di fissaggio toccano sopra e sotto il bordo anteriore della parete laterale del mobile.

## Registrare l'apparecchio

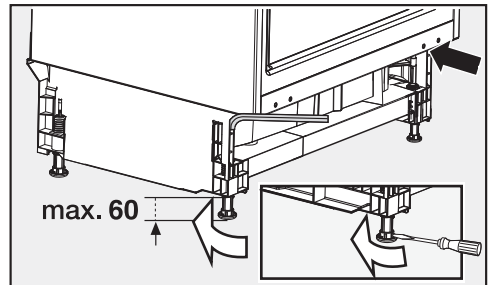
Con il fissaggio superiore dell'elettrodomestico nella nicchia sottopiano l'elettrodomestico dovrebbe risultare fissato tra il pavimento e il piano di lavoro.

- Svitare alternativamente i piedini di regolazione a seconda dell'altezza della nicchia e registrare l'apparecchio in orizzontale.

## Procedere nel modo seguente:



- con un cacciavite a taglio regolare i due piedini posteriori tramite le apposite viti posizionate anteriormente alla base dell'apparecchio a destra e a sinistra.

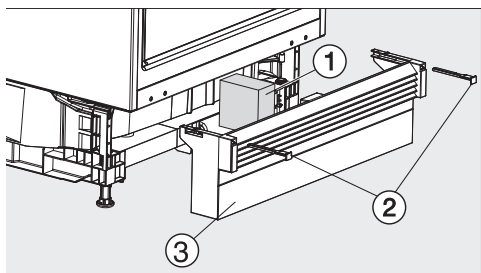


- Svitare i due piedini anteriori con una brugola.

# Installazione

**Suggerimento:** dopo aver svitato leggermente i piedini è possibile anche effettuare la regolazione con un cacciavite posizionato sotto il piedino (v. immagine piccola).

Grazie all'espanso ① è garantita un'aerazione separata, così da evitare difetti di funzionamento.



- Utilizzare l'espanso allegato ①.
- Riposizionare il pannello zoccolo ③, ma non fissare ancora il pannello zoccolo.

## Se non si monta uno zoccolo continuo del mobile:

- tirare il pannello zoccolo ③ verso di sé finché la fessura di aerazione e lo zoccolo del mobile adiacente sono allineati.
- Afferrare saldamente lo schermo zoccolo e fissarlo a destra e a sinistra con i fermi allegati ②.

## Se si monta uno zoccolo continuo del mobile:

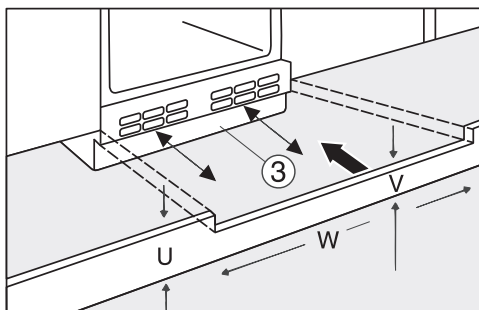
- spingere il pannello zoccolo ③ contro l'elettrodomestico e fissarlo a destra e sinistra con dei fermi ②.

## Montare lo zoccolo continuo dei mobili

L'aerazione e lo sfiato avvengono attraverso la griglia di aerazione presente nello zoccolo dell'elettrodomestico.

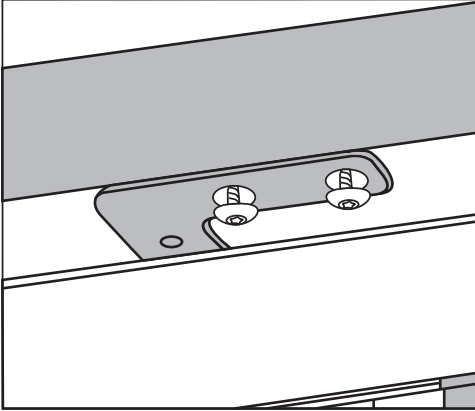
Non coprire o ostruire le fessure di aerazione e fuoriuscita dell'aria.

Se si deve montare uno zoccolo continuo del mobile, occorre tagliarlo per le aperture di aerazione e fuoriuscita dell'aria dell'elettrodomestico, a seconda dell'altezza zoccolo.

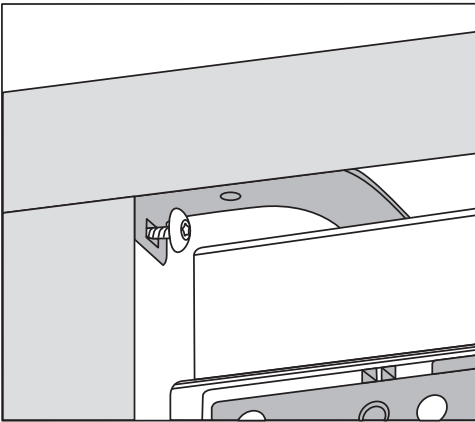


- Tagliare l'altezza del pannello zoccolo del mobile (U).
- Lungo la larghezza nicchia (W) adeguare l'altezza della traversina (V) sotto il pannello dello zoccolo apparecchio ③.

## Fissare l'apparecchio nella nicchia



1. Fissaggio superiore



2. Fissaggio laterale

- Avvitare l'elettrodomestico a destra e sinistra.

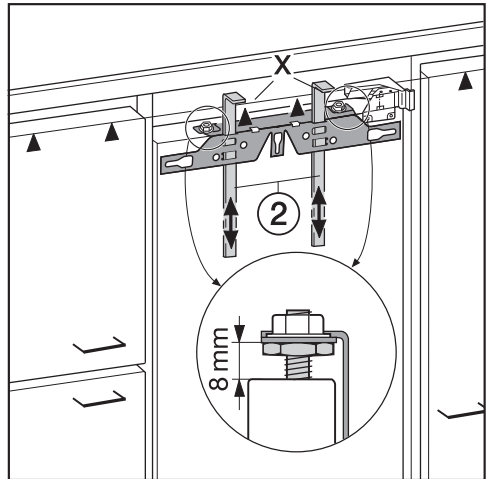
## Montare l'antina del mobile

Il bordo superiore dell'anta del mobile deve essere all'altezza delle ante dei mobili adiacenti se l'elettrodomestico si incassa in una fila di mobili.

L'anta del mobile deve essere montata regolarmente e non deve presentare tensioni.

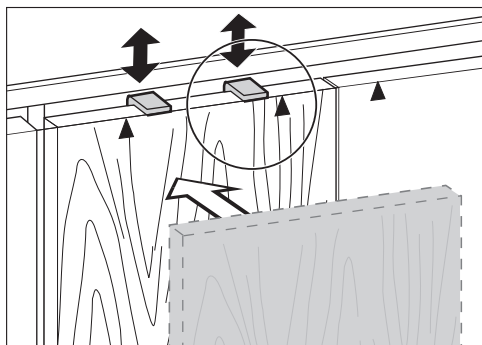
Il montaggio dell'anta del mobile con un frontale spesso almeno 16-19 mm viene descritto al capitolo successivo.

Accertarsi che lo schermo zoccolo sia sempre montato.

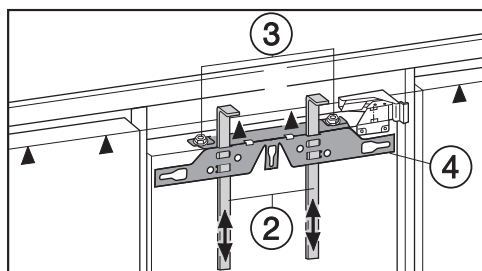


- Di serie la distanza tra lo sportello dell'apparecchio e la traversa di fissaggio è impostata su 8 mm. Verificare la distanza ed eventualmente impostarla.
- Infilare i sostegni ② ad altezza dell'antina del mobile: lo spigolo di battuta inferiore X dei sostegni deve essere alla stessa altezza del bordo superiore dell'anta da montare (simbolo ▲).

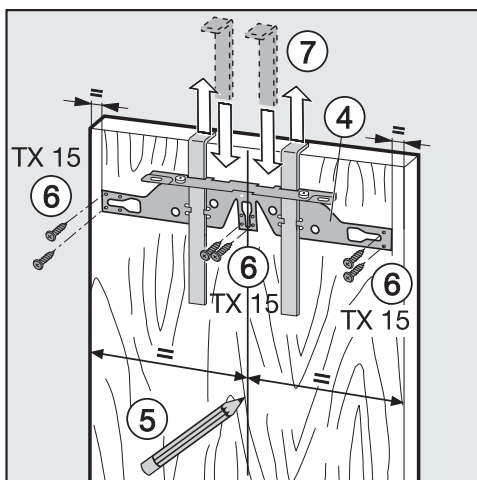
# Installazione



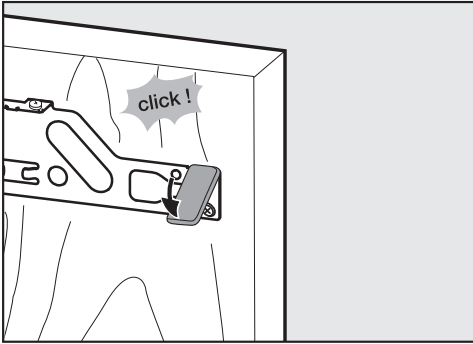
**Suggerimento:** inserire con l'anta del mobile gli ausili di montaggio ② all'altezza dell'anta dei mobili adiacenti.



■ Svitare i dadi ③ e togliere la traversa di fissaggio ④ insieme ai sostegni ②.

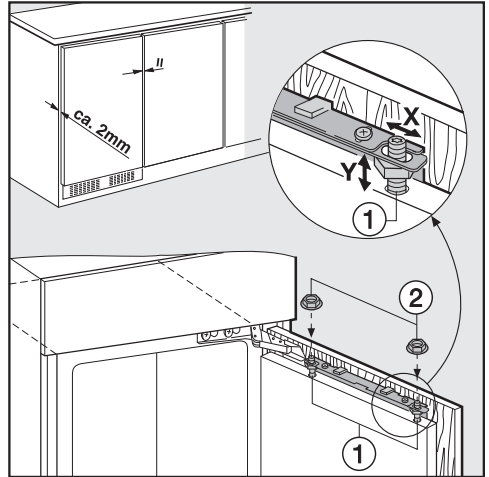


- Tracciare con una matita una sottile linea centrale sul lato interno dell'anta del mobile ⑤.
- Agganciare la traversa di fissaggio ④ con i sostegni **sul lato interno** dell'anta. Fissare la traversa in posizione centrale.
- Avvitare la traversa di fissaggio con almeno 6 viti per pannelli truciolari ⑥. (Per ante cassetate utilizzare solo 4 viti sul bordo). Eventualmente preforare l'anta del mobile con il trapano.
- Estrarre i sostegni sfilandoli verso l'alto ⑦. Ruotare i sostegni e inserirli completamente nelle fessure centrali della traversina (per non perderli).



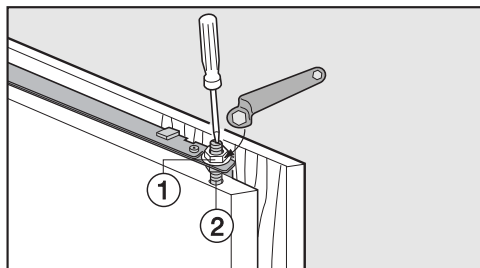
- Inserire la copertura laterale sulla traversina di fissaggio sul lato opposto alle cerniere.
- Voltare l'anta del mobile e fissare la maniglia (se necessario).

- Aprire lo sportello.

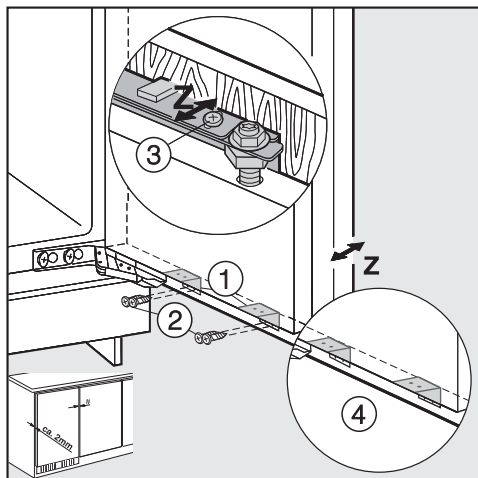


- Agganciare l'antina del mobile sui perni di registrazione ①.
- Avvitare leggermente i dadi ② sui perni di registrazione.
- Chiudere lo sportello e controllare la distanza tra lo sportello e le ante dei mobili adiacenti.
- Allineare l'anta del mobile alle ante dei mobili adiacenti:  
la compensazione laterale X si ottiene spostando l'anta del mobile e la compensazione in altezza Y ruotando i perni di registrazione ① con un cacciavite.

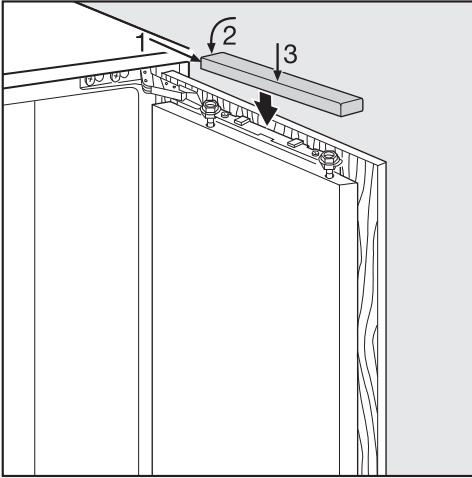
# Installazione



- Stringere i dadi ① sullo sportello superiore dell'apparecchio, tenendo contrapposto il perno di registrazione ② con un cacciavite.



- Avvitare lo sportello dell'apparecchio con l'anta del mobile attraverso il cantonale di fissaggio ①:
  - preparare i fori di fissaggio nell'anta del mobile (eventualmente tracciare prima i punti).
  - Avvitare le viti da truciolo corte ② (4 x 14 mm).
- Allineare l'anta del mobile nella profondità Z: allentare le viti nel foro longitudinale al di sopra ③ e al di sotto ④ dello sportello apparecchio. Lasciare una fessura di aerazione di 2 mm tra l'anta del mobile e il bordo anteriore della nicchia, spostando l'anta. Allinearla alle ante adiacenti del mobile.
- Chiudere lo sportello, verificarne la posizione, e registrare la posizione dell'anta in base alla posizione delle ante dei mobili vicini.
- Stringere di nuovo tutte le viti.



- Applicare la copertura.

**L'apparecchio è stato incassato correttamente se:**

- lo sportello si chiude correttamente.
  - Lo sportello non tocca il mobile d'incasso.
  - La guarnizione nell'angolo superiore dalla parte della maniglia aderisce bene.
- Per la verifica introdurre una torcia elettrica accesa nell'elettrodomestico e chiudere lo sportello. Oscurare l'ambiente e controllare se sui lati dell'elettrodomestico si vede la luce. In caso affermativo, ricontrollare le singole fasi di montaggio.

# Installazione

---

## Allacciamento elettrico

L'apparecchio è pronto per essere collegato a corrente alternata 50 Hz, 220 – 240 V.

La protezione deve essere di almeno 10 A.

L'elettrodomestico può essere allacciato solo a una presa elettrica realizzata a regola d'arte. L'impianto elettrico deve essere realizzato a regola d'arte (VDE 0100) e nel rispetto delle norme vigenti.

In caso di emergenza si deve poter staccare velocemente l'apparecchio dalla corrente elettrica. Per questo motivo la presa non deve trovarsi dietro l'apparecchio e deve essere facilmente accessibile.

Qualora dopo l'incasso la presa non fosse più accessibile, deve essere disposta da parte dell'installatore un dispositivo di separazione per ogni polo. L'apertura tra i contatti deve essere di almeno 3 mm. Ad es. interruttori di sicurezza LS, fusibili e protezione (EN 60335).

La presa elettrica e il cavo di collegamento non devono toccare la parte posteriore dell'apparecchio in quanto potrebbero rimanere danneggiati dalle vibrazioni dell'apparecchio. Di conseguenza potrebbe verificarsi un corto circuito.

Non collegare altri elettrodomestici alle prese poste dietro l'apparecchio.

Non usare prolunghe per il collegamento. La sicurezza elettrica non sarebbe garantita. Pericolo di surriscaldamento!

L'apparecchio non può essere allacciato agli inverter a isola, utilizzati solitamente per fonti di energia alternative, per es. **energia solare**.

All'atto dell'accensione si verificherebbe uno spegnimento di sicurezza a causa dei picchi di tensione. I componenti elettronici potrebbero danneggiarsi! L'elettronica potrebbe subire dei danni! Non collegare l'elettrodomestico utilizzando le **spine a risparmio energetico**, perché l'alimentazione di energia è ridotta e l'apparecchio si surriscalda.

Se si rende necessario sostituire il cavo di collegamento, i lavori dovranno essere effettuati da un elettricista qualificato.

Oltre ai diritti di garanzia riconosciuti per legge al consumatore nei confronti del venditore, Miele Italia concede all'acquirente un'ulteriore garanzia convenzionale, qui di seguito definita.

## **I Durata e decorrenza**

1. La garanzia è concessa per un periodo di 24 mesi:
  - a) sugli elettrodomestici impiegati per uso domestico;
  - b) sulle macchine Professional impiegate per attività professionali.
2. La garanzia decorre dalla data riportata sul documento d'acquisto dell'apparecchio (ad es. scontrino fiscale o fattura).

L'erogazione di servizi e la consegna di pezzi di ricambio in virtù della presente garanzia non comportano un prolungamento del periodo di garanzia.

## **II Premessa**

1. L'apparecchio è stato acquistato in un negozio autorizzato o direttamente da Miele in un Paese appartenente all'Unione Europea, in Svizzera o Norvegia e ivi installato.
2. Su richiesta dell'assistenza tecnica Miele autorizzata l'acquirente è tenuto a esibire il documento d'acquisto.

## **III Contenuto e ambito**

1. Eventuali difetti dell'apparecchio denunciati saranno eliminati entro un adeguato arco temporale senza alcun costo per il cliente mediante riparazione o sostituzione del pezzo difettoso. A tal fine i costi insorti per il trasporto, la manodopera, i pezzi di ricambio sono a carico di Miele Italia. I pezzi o gli apparecchi sostituiti diventano proprietà di Miele Italia.
2. La garanzia non contempla ulteriori diritti al risarcimento danni a carico di Miele Italia, salvo l'assistenza tecnica Miele autorizzata agisca con dolo o colpa grave.
3. Si esclude la consegna di materiali di consumo e accessori.

## **IV Limiti**

Dalla presente garanzia non sono coperti difetti o anomalie da ricondursi a:

1. posizionamento o installazione scorretti, ad es. per la non osservanza delle disposizioni di sicurezza o delle istruzioni d'uso, d'installazione e di montaggio.
2. uso improprio, impiego o sollecitazioni scorretti, ad es. l'uso di detersivi, detergenti o prodotti chimici inadatti.
3. specifiche tecniche relative a un apparecchio acquistato in un altro Paese dell'Unione Europea, in Svizzera o Norvegia, che ne limitano l'utilizzo o ne consentono un uso parziale in Italia.
4. influssi esterni, ad es. danni dovuti a trasporto, urti, condizioni meteorologiche o altri fenomeni naturali.
5. esecuzione di riparazioni o modifiche da parte di tecnici non formati e autorizzati da Miele.
6. impiego di pezzi di ricambio non originali Miele, così come accessori non autorizzati da Miele.
7. lampadine difettose e rottura di parti in vetro.
8. oscillazioni di corrente e di tensione superiori o inferiori ai limiti di tolleranza indicati dalla casa produttrice.
9. non osservanza degli interventi di cura e manutenzione indicati nelle istruzioni d'uso.

## **V Riservatezza dei dati**

I dati personali saranno utilizzati esclusivamente per l'espletamento dell'incarico e ai fini della presente garanzia nel pieno rispetto del Codice in materia di protezione dei dati personali ai sensi del decreto legislativo 30 giugno 2003, n. 196.

**Miele Italia S.r.l. Strada di Circonvallazione 27 - 39057 Appiano (BZ - Italia)**



Il Contact Center è a disposizione per una consulenza personalizzata sui nostri prodotti per rispondere con competenza e professionalità a qualsiasi richiesta di informazione.

Il consumatore può inoltre essere messo automaticamente in contatto con il centro di assistenza tecnica autorizzato più vicino per richiedere un intervento.

Per gettare uno sguardo sul mondo Miele e lasciarsi coinvolgere dall'eleganza e dalla funzionalità dei nostri elettrodomestici, ma anche per conoscere gli accessori, i servizi e vantaggi esclusivi che Miele riserva ai suoi clienti.

Miele Italia S.r.l.

Strada di Circonvallazione, 27  
39057 S. Michele-Appiano (BZ)

Centri di assistenza tecnica autorizzati Miele in tutte le regioni italiane.

Produttore: Miele & Cie. KG, Carl-Miele-Straße 29, 33332 Gütersloh - Germania



**Servizio Clienti**

**0471 670505**



**[www.miele.it](http://www.miele.it)**

**[info@miele.it](mailto:info@miele.it)**

K 31222 Ui, K 31242 UiF

it-IT

M.-Nr. 10 839 090 / 03